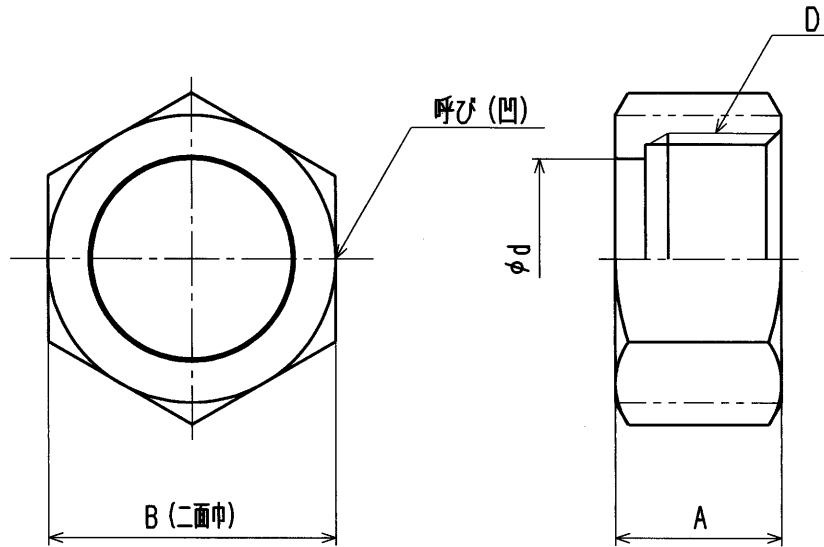


品番	部品名	材質	規格番号	記号	摘要
1	ナット	青銅鋳物6種	JIS H 5120	CAC406	



寸法表

呼び	D	A	B	d
13	G3/4	18	31 (六角)	18.5

(mm)

来歴	2					品名	LPN-NM					
	1	2015. 9. 10	品番変更	三宅		承認	検図	製図	設計	品名	VP・LPナット ノーマーク	
	No	日付	理由	担当		承認	検図	製図	設計	尺度	Free	
該当規格					株式会社 タブチ					日付	2015年 9月10日	A4