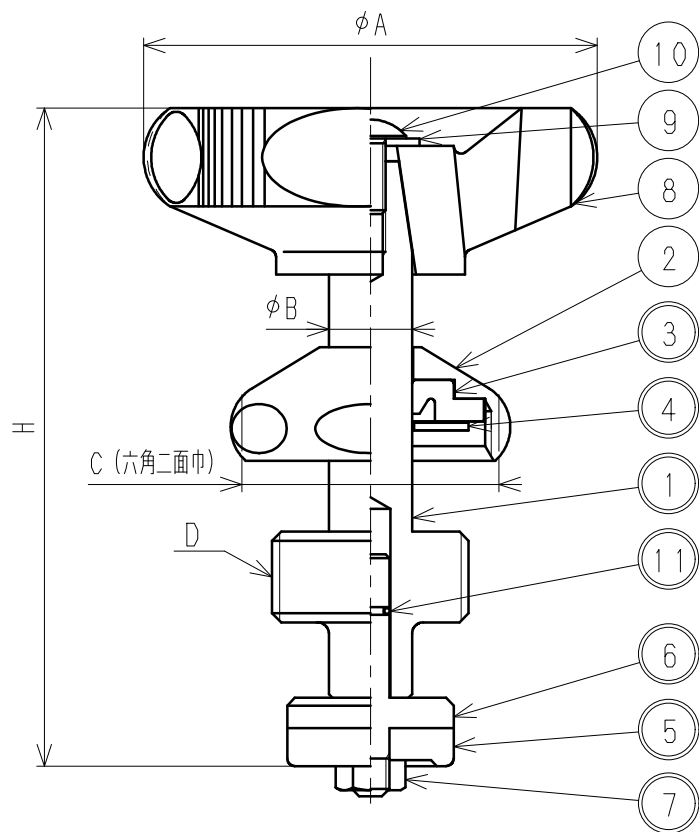


接水	品番	部 品 名	材 質	規 格 番 号	記 号	摘 要
○	1	栓棒	快削黄銅棒	JIS H 3250	C3604BD	
	2	パッキン押え	快削黄銅棒	JIS H 3250	C3604BD	
○	3	上部パッキン	合成ゴム		NBR	
○	4	パッキン受け	冷間圧延ステンレス鋼板 黄銅板	JIS G 4305 JIS H 3100	SUS304-CP C2801P	呼び径13 呼び径20
○	5	こまパッキン	合成ゴム		NBR	
○	6	こま台	黄銅線 青銅連鑄物6種	JIS H 3260 JIS H 5121	C2700W CAC406C	呼び径13 呼び径20
○	7	こまナット	快削黄銅棒	JIS H 3250	C3604BD	
	8	ハンドル	AES樹脂 ABS樹脂		AES ABS	呼び径13 呼び径20
	9	座金	冷間圧延ステンレス鋼板	JIS G 4305	SUS304-CP	
	10	止めネジ	ステンレス鋼棒	JIS G 4303	SUS304-B	
○	11	リング	ステンレス鋼線	JIS G 4309	SUS304-W	

注：部品表「接水」欄の○印及び 部品引出し番号の◎印は、水道水との接水部をしめす。



寸法表

(mm)

呼び径	D	H	A	B	C
13	TW19山8	71	50	9.5	26
20	TW26山8	87	60	11.0	34

来歴	変更点数	管理No	日付	承認	検図	製図	設計	品番	SDHP-HM		
	理由		担当	坂本	坂本	湯浅	三宅	品名	SA DEL 上部セット吊りコマ付 ヌッキ付		
	変更点数	管理No	日付	◎	◎			尺度	Free		mm
	理由		担当	株式会社 タブチ				日付	2021年11月16日		A4
該当規格											