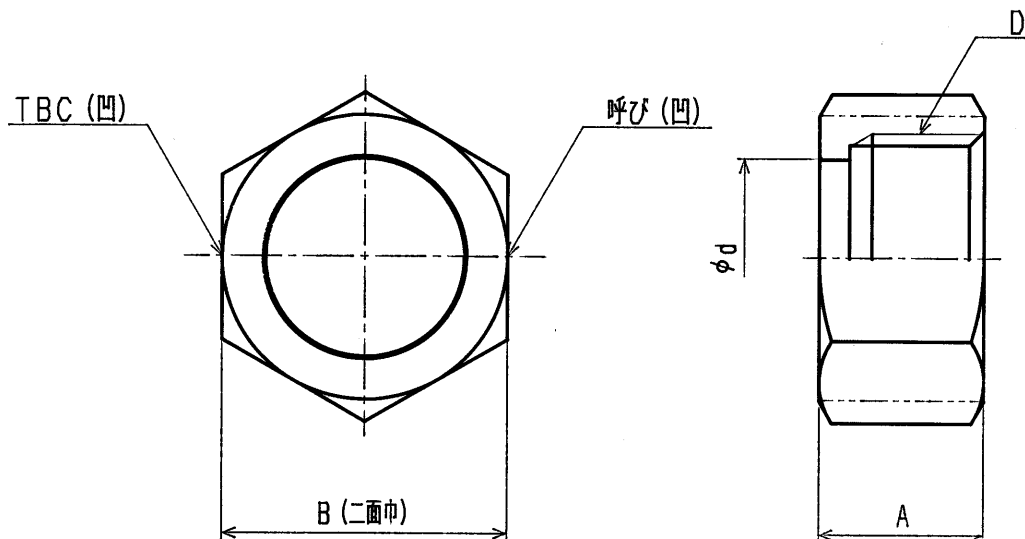


接水	品番	部 品 名	材 質	規 格 番 号	記 号	摘 要	成 績 書
	1	ナット	青銅鑄物6種	JIS H 5111	BC6		



呼び	D	A	B	d	(mm)
13	G3/4	18	31 (六角)	18.5	
20	G1	22	38 (六角)	26.5	
25	G1 1/4	24	47 (六角)	32.5	
30	G1 1/2	28	54 (八角)	38.5	
40	G2	32	66 (八角)	48.5	
50	G2 1/2	37	83 (八角)	60.5	

来歴	2				承認	検図	製図	設計	品番	ナット (VPソケット用)		
	1								品名	Free		mm
	No.	日付	理由	担当	株式会社 <b>タブチ</b>				日付	'93年 2月18日	A4	
該当規格												