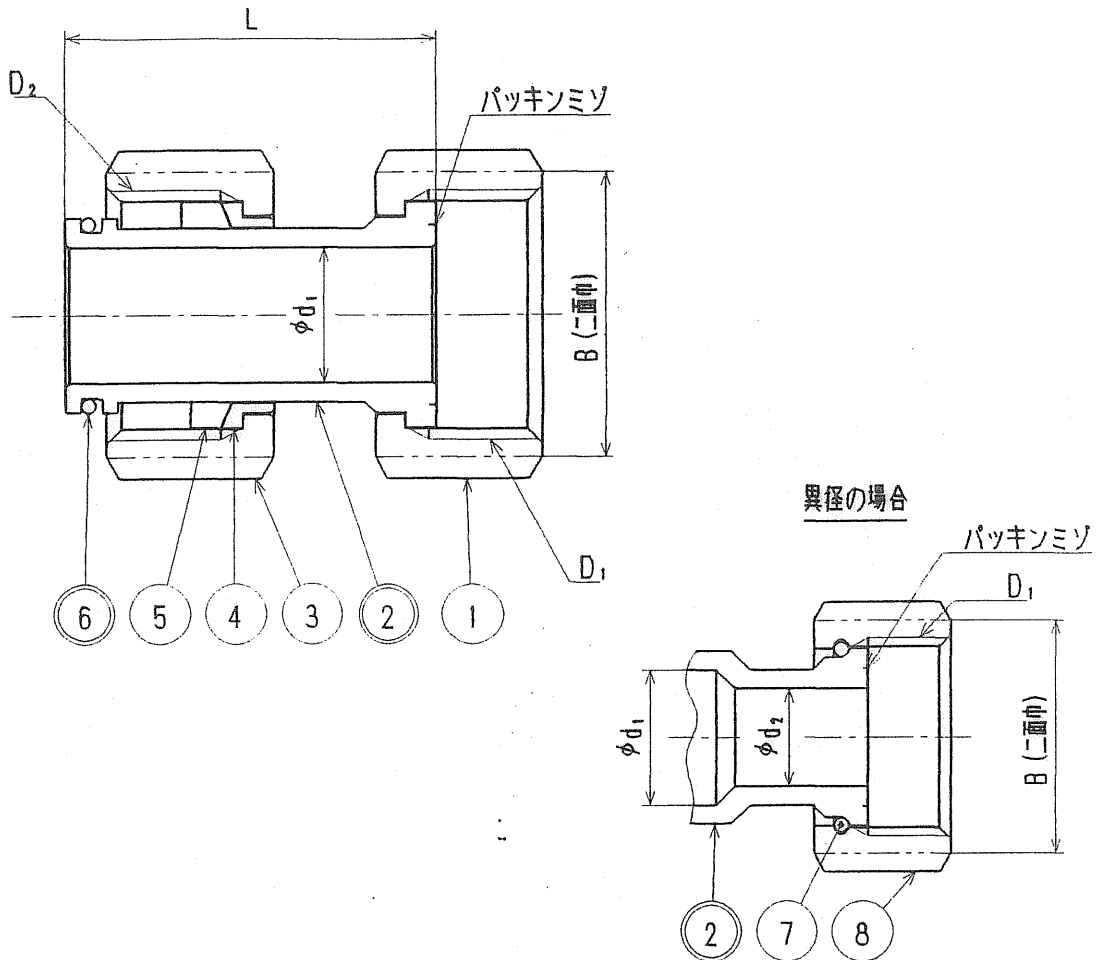


接水	品番	部 品 名	材 質	規 格 番 号	記 号	摘 要	成 員 書
	1	袋ナット 金門	青銅鑄物6種	JIS H 5111	BC6		
○	2	伸縮ユニオン	青銅鑄物6種	JIS H 5111	BC6C		
	3	袋ナット	青銅鑄物6種	JIS H 5111	BC6		
	4	ガイドリーブ	ポリプロピレン		PP		
	5	伸縮パッキン	合成ゴム		NBR		
○	6	Oリング	合成ゴム	JIS B 2401	NBR		
	7	直結リング	りん青銅線	JIS H 3270	C5191W-H		
	8	直結ナット 金門	青銅鑄物6種	JIS H 5111	BC6		

注：部品表「接水」欄の○印及び 部品引出し番号の◎印は、水道水との接水部をしめす。



寸法表

呼び径	D ₁	D ₂	d ₁	d ₂	B	L
20	W33.0山14	G1	18	-	38	49
20×13	W25.8山14	G1	18	13	31	51
25×20	W33.0山14	G1 1/4	24	18	38	58

(mm)

来歴	2			
	1			
No	日付	理由	担当	
該当規格				

コード	承認 検図 製図 設計				品番	AWE-K	
	T. HASHI.				品名	AWE伸縮ユニオンセット 金門	
					尺度	Free	mm
株式会社 タブチ					日付	1997年 7月29日	A4