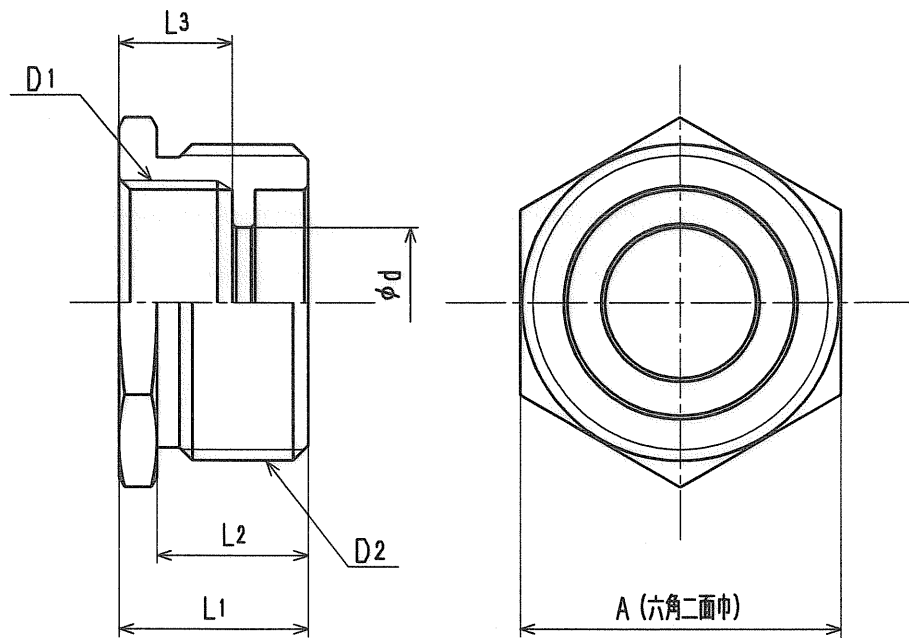


接水	品番	部 品 名	材 質	規 格 番 号	記 号	摘 要
○	1	プッシング	青銅鑄物6種	JIS H 5121	CAC406C	鉛除去表面処理

注：部品表「接水」欄の○印及び 部品引出し番号の◎印は、水道水との接水部をしめす。



(mm)

呼び径	D1	D2	d	L1	L2	L3	A
20×13	G3/4	G1	13	20	△3 14	11	△3 38.0
25×13	G3/4	G1 1/4	13	25	△3 20	11	△3 42.5
△ 25×20	G1	G1 1/4	20	25	20	△3 15	42.5

来歴	△ 2009.10.2	寸法変更の為2008.9.12付図面より転記	加藤	承認	検図	製図	設計	品番	BUS		
	△ 2008.9.12	サイズ追加の為2008.4.3付図面より転記	泉本	承認	検図	製図	設計	品名	プッシング		
	△ 2008.4.3	サイズ追加の為2000.5.30付図面より転記	竹内	承認	検図	製図	設計	尺度	1:1		mm
	No	日付	理由	担当	株式会社タブチ				日付	2009年10月 2日 A4	
該当規格											