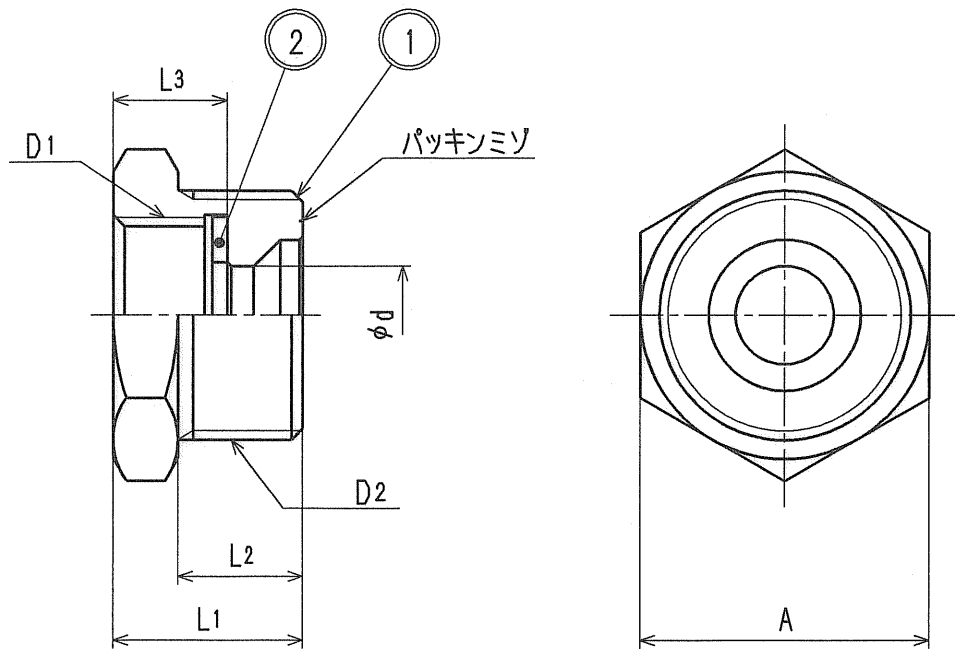


接水	品番	部 品 名	材 質	規 格 番 号	記 号	摘 要	備 考
○	1	プッシュ	青銅鑄物6種	JIS H 5120 or JIS H 5121	CAC406 or CAC406C		
○	2	パッキン	合成ゴム		NBR		

注：部品表「接水」欄の○印及び 部品引出し番号の◎印は、水道水との接水部をしめす。

接水部の銅合金は
鉛除去表面処理とする



(mm)

呼び径	D1	D2	d	L1	L2	L3	A
20×13	W25.8山14	W33山14	13	25.0	16.5	15.0	38
25×13	W25.8山14	W39山14	13	33.5	15.0	14.5	33
25×20	W33.0山14	W39山14	20	24.0	16.0	16.0	41
40×25	W39.0山14	W56山11	25	32.0	16.0	16.5	56

来歴	②				承認	検図	製図	設計	品番	BUS-SK		
	①				徳田	徳田	徳田	徳田	品名	プッシング 両金門		
No	日付	理由	担当	株式会社タブチ					尺度	Free		mm
該当規格				株式会社タブチ					日付	2001年 2月14日		A4