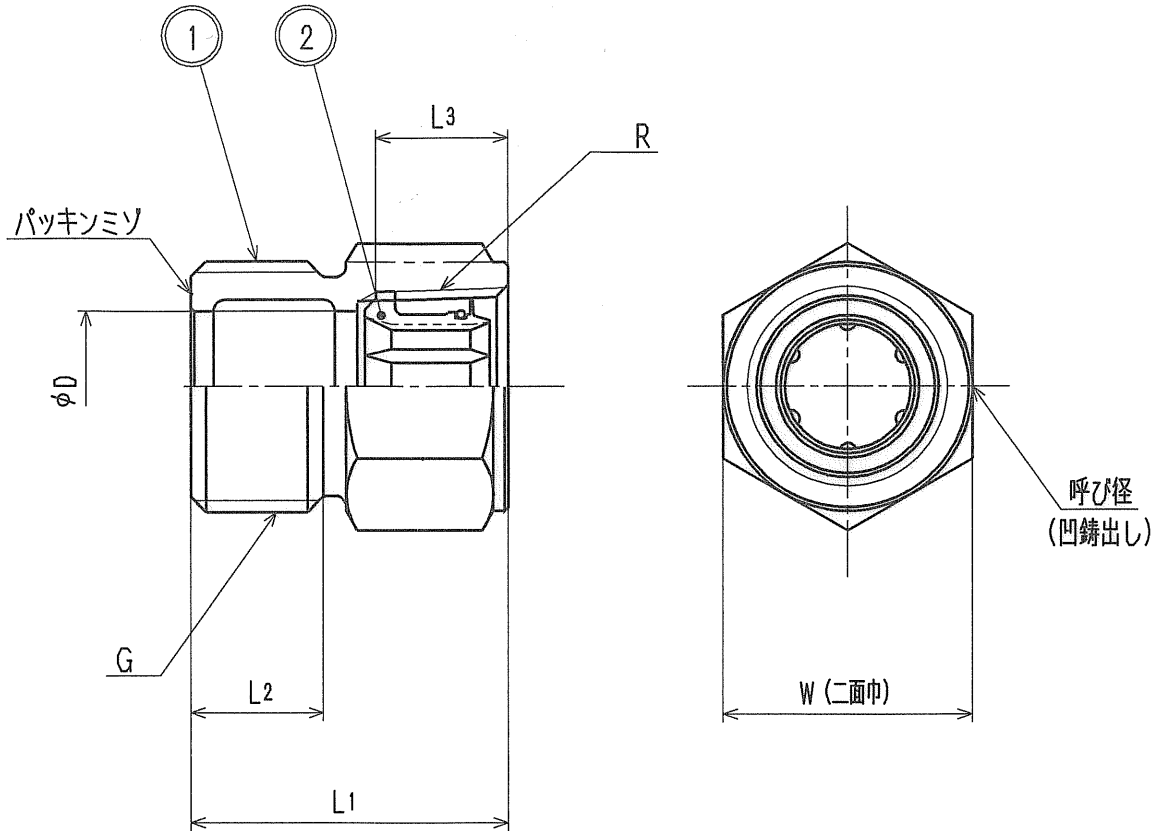


接水	品番	部 品 名	材 質	規 格 番 号	記 号	摘 要
○	1	胴	青銅鑄物6種	JIS H 5120	CAC406	
○	2	管端防食コア	硬質塩化ビニル 合成ゴム	JIS K 6740 JIS B 2401	PVC EPDM	

注：部品表「接水」欄の○印及び 部品引出し番号の◎印は、水道水との接水部をしめす。

接水部の銅合金は
鉛除去表面処理とする



呼び径	L1	L2	L3	D	W	G	R
13	37	14.5	16.0	13	26	G3/4	Rc1/2
20	42	17.5	17.5	20	33	G1	Rc3/4

来歴	△2					品番	13, 20 CVU		
	△1					承認	検図	製図	設計
	No	日付	理由	担当		品名	CVユニオン		
	該当規格					尺度	Free		mm
						株式会社	タプ子		
						目付	2003年 8月20日 A4		