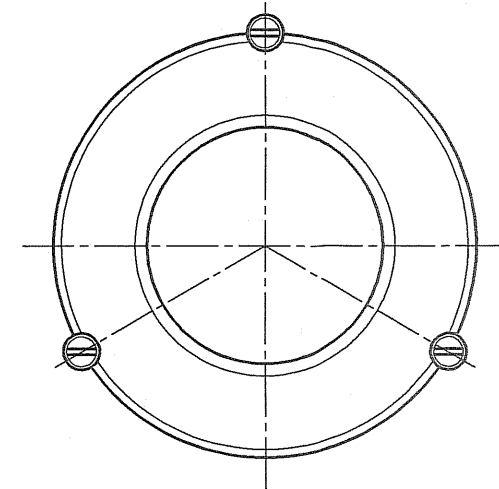
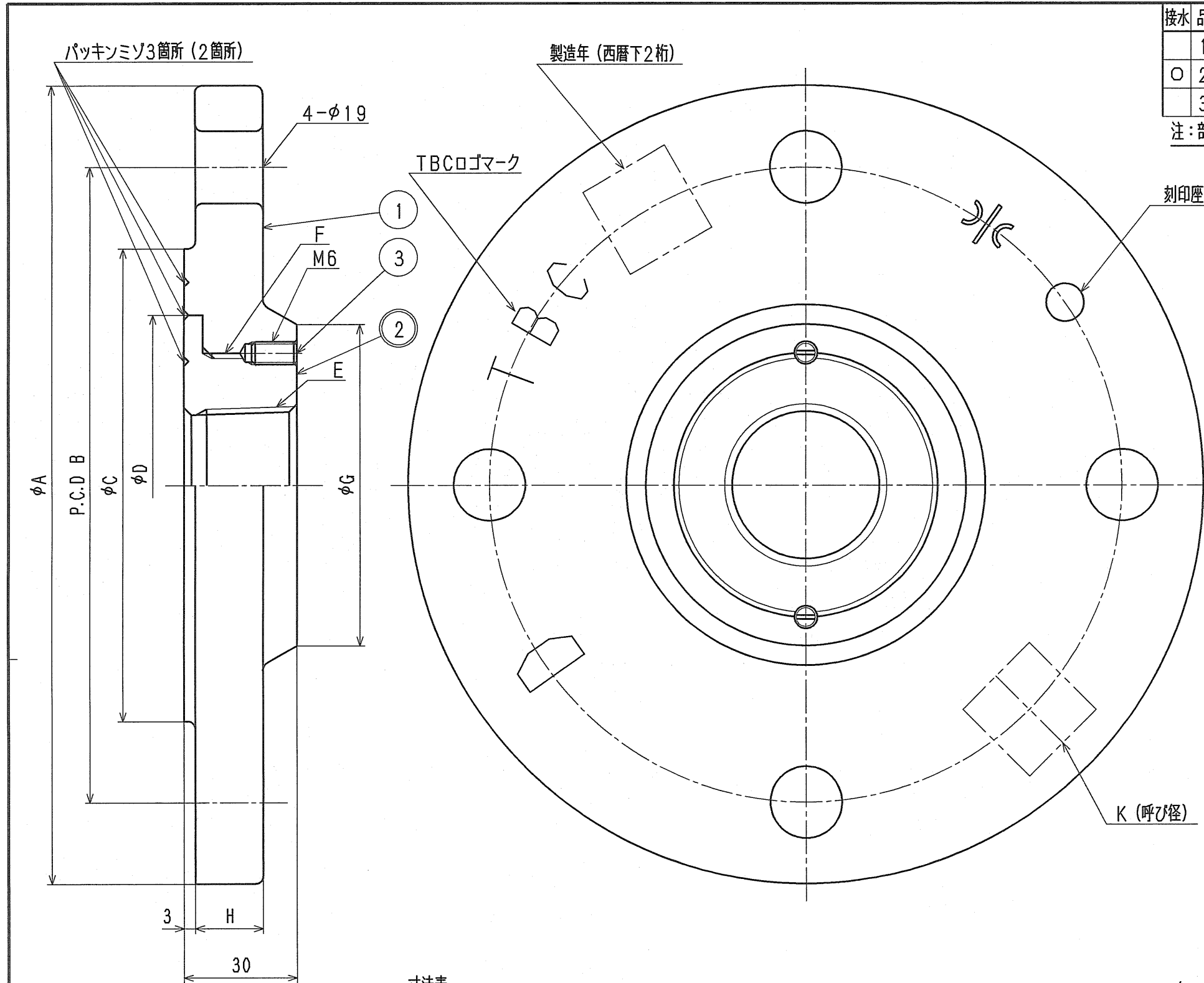


接水	品番	部 品 名	材 質	規 格 番 号	記 号	摘 要
	1	フランジ	球状黒鉛鉄	JIS G 5502	FCD450	
○	2	プッシング	青銅鑄物6種	JIS H 5120	CAC406	鉛除去表面処理
	3	セットビス	ステンレス鋼線	JIS G 4309	SUS304-W	

注：部品表「接水」欄の○印及び 部品引出し番号の◎印は、水道水との接水部をしめす。



75×75の場合、セットビス3箇所

- 備考：1. フランジの外面には、エポキシ樹脂粉体塗装を施す。  
 2. フランジとメタル接合部は、接着剤とセットビスで固定する。  
 3. 呼び径50×50、75×75の場合、パッキンミゾは2箇所。  
 4. 文字、記号は凸鑄出しのこと。

寸法表 (mm)

呼び径	A	B	C	D	E	F	G	H	K (鑄出し記号)
50×50 (JIS10K)	155	120	98	80	Rc2	W75山12	85	16	J50
50×50 (メ-タ用)	186	143	100	80	Rc2	W75山12	85	16	50
75×30	211	168	125	90	Rc1 1/4	W70山12	85	18	75
75×40	211	168	125	90	Rc1 1/2	W70山12	85	18	75
75×50	211	168	125	90	Rc2	W75山12	85	18	75
75×75	211	168	125	120	Rc3	W105山12	120	18	75
100×50	238	195	152	120	Rc2	W75山12	90	22	100

来歴	△			
No	日付	理由	担当	
該当規格				

承認	検図	製図	設計	品番	FU(-J)
承認	検図	製図	設計	品名	防食型合フランジ (JIS10K)
承認	検図	製図	設計	品名	Free
承認	検図	製図	設計	品名	Free
株式会社クブチ				日付	2003年 3月12日 A3