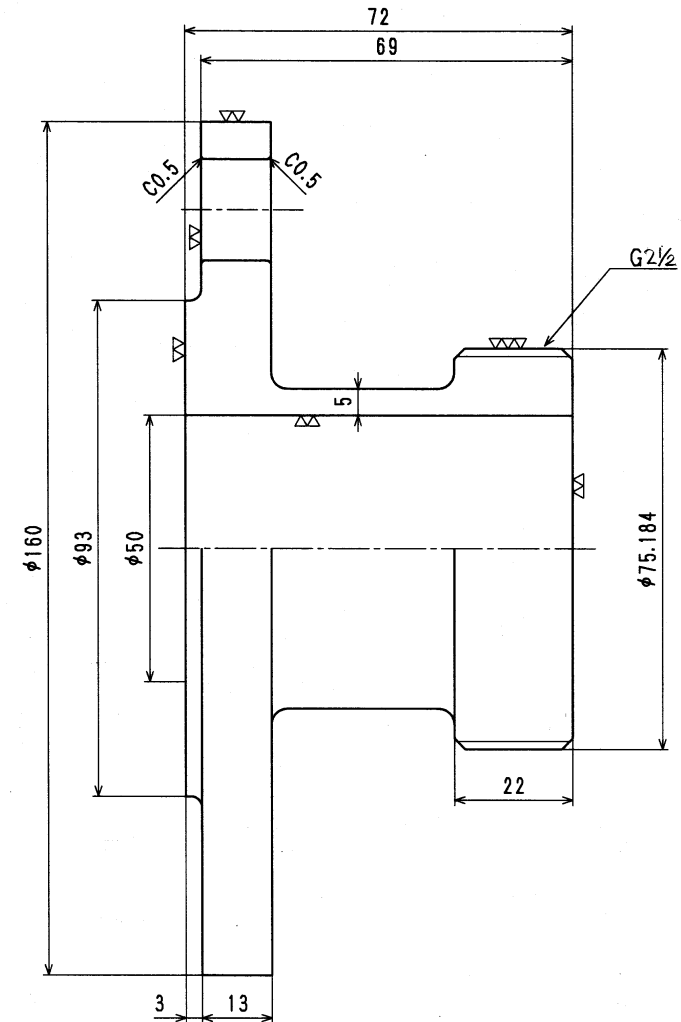
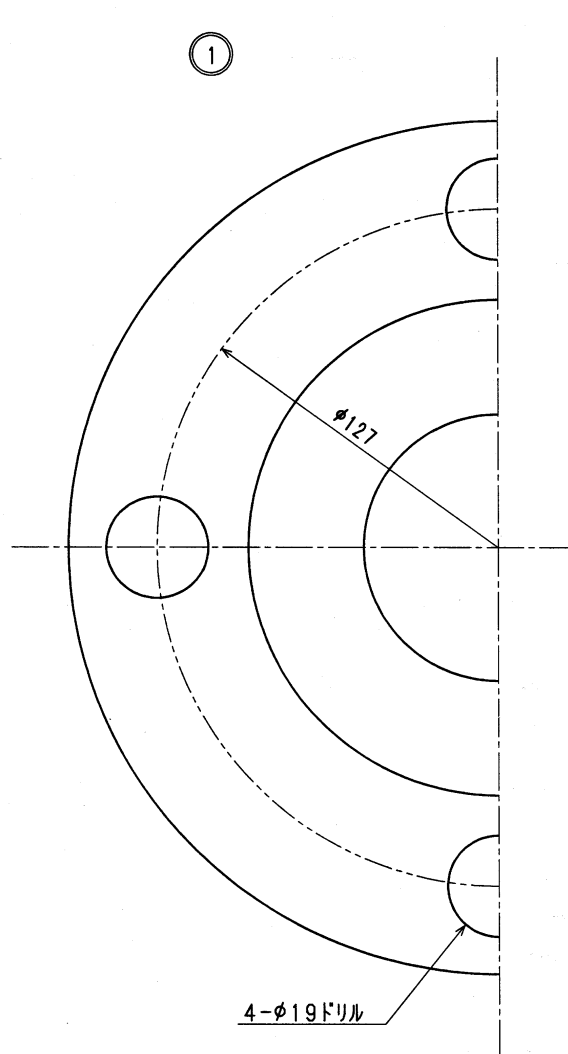


接水	品番	部品名	材質	規格番号	記号	摘要
○	1	本体	青銅鑄物6種	JIS H 5120	CAC406	

注：部品表「接水」欄の○印及び 部品引出し番号の◎印は、水道水との接水部をしめす。



来歴	△			
No	日付	理由	担当	
該当規格				

品番	39019071	品名	50×50 FU-MOS
承認	検図	製図	設計
		坂本 亞	
縮尺	1:1	単位	mm
株式会社 タフチ			日付 2008年12月 1日 A3