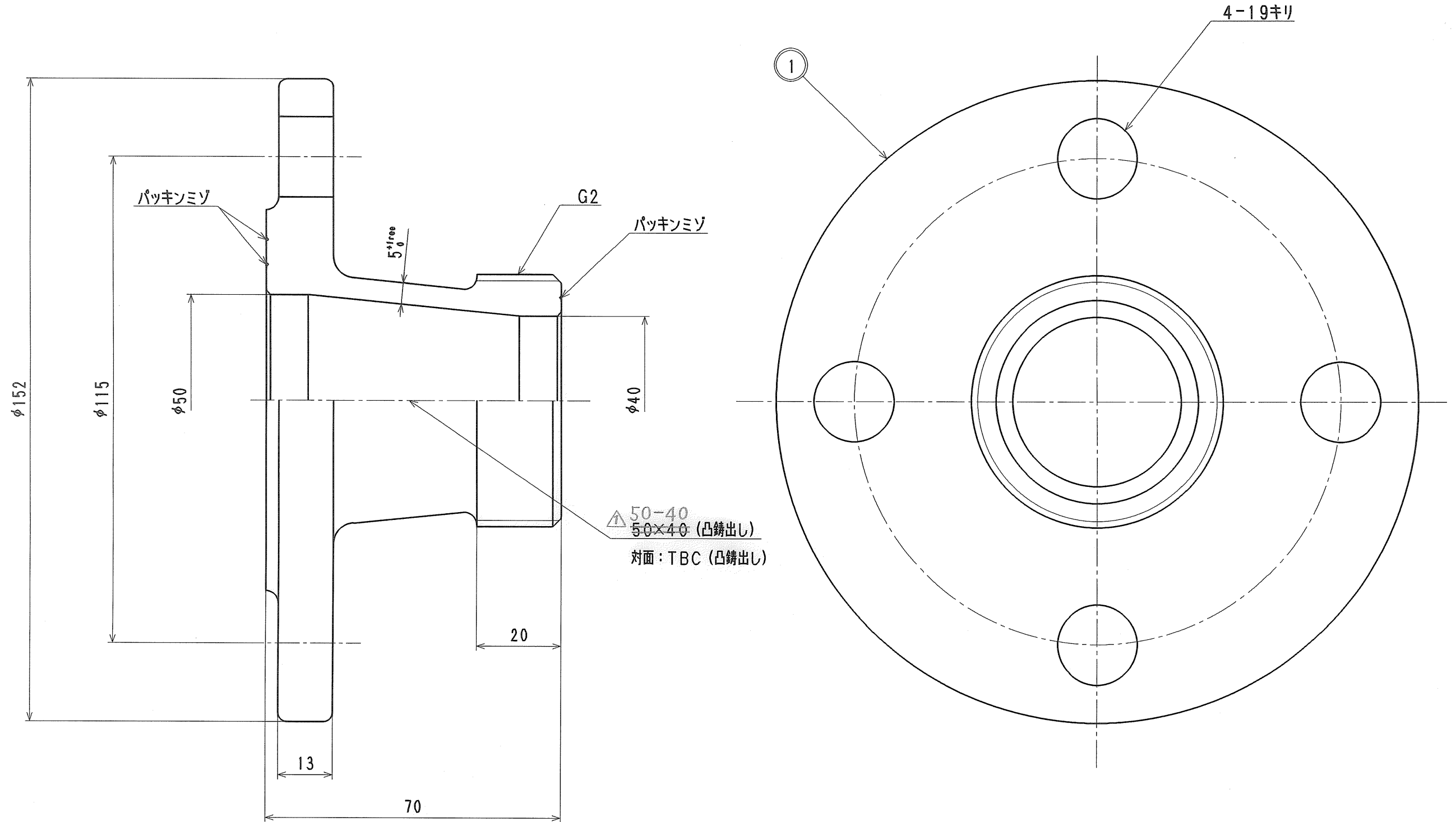


接水部の銅合金は  
鉛除去表面処理とする

接水	品番	部品名	材質	規格番号	記号	摘要	成績書
○	1	フランジ	青銅鑄物6種	JIS H 5120	CAC406		

注：部品表「接水」欄の○印及び 部品引出し番号の◎印は、水道水との接水部をしめす。



来歴	No	日付	理由	担当
△	98.2.25		品名変更	(寺田)
△	98.1.12		誤記の為	(寺田)
	No	日付	理由	担当

承認				製図		設計		品名		品名		品名		品名	
39019065				寺田		寺田		50×40 FU-0*		片落片フランジ管 水検		1:1		mm	
株式会社 タブチ										日付		1997年 9月29日		A3	

△片落片フランジ継手