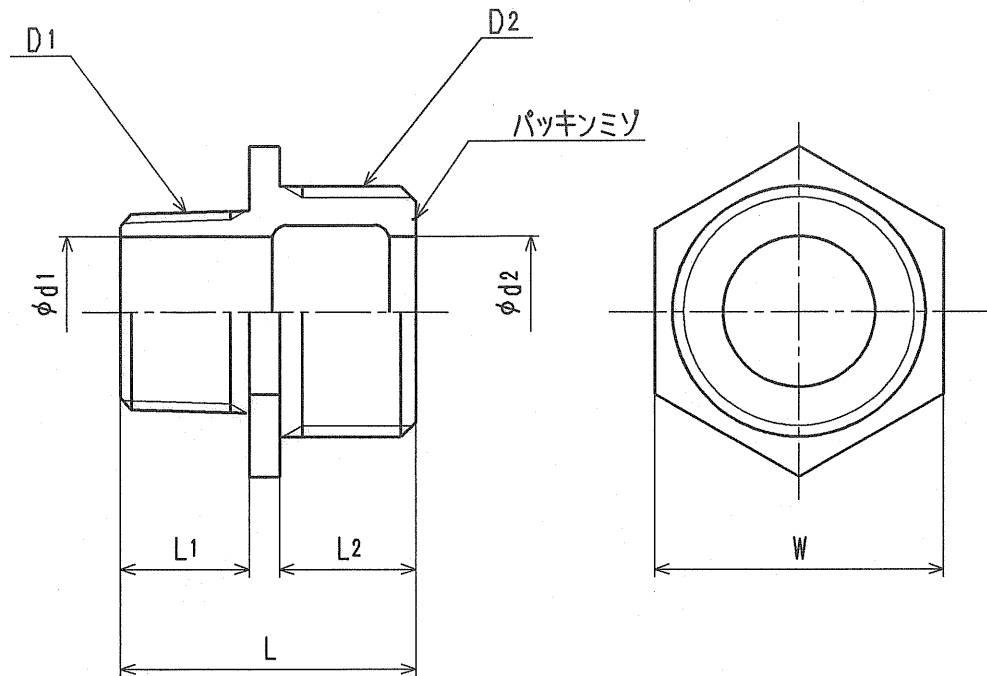


| 接水 | 品番 | 部 品 名 | 材 質 | 規 格 番 号 | 記 号 | 摘 要 |
|----|----|-------|--------|------------|--------|---------|
| ○ | 1 | ユニオン | 青銅鑄物6種 | JIS H 5120 | CAC406 | 鉛除去表面処理 |

注：部品表「接水」欄の○印及び 部品引出し番号の◎印は、水道水との接水部をしめす。



寸法表

(mm)

| 呼び径 | D1 | D2 | d1 | d2 | L | L1 | L2 | W |
|-----|--------|--------|----|----|----|----|----|---------|
| 13 | R1/2 | G3/4 | 13 | 13 | 33 | 15 | 15 | 31 (六角) |
| 20 | R3/4 | G1 | 20 | 20 | 39 | 17 | 18 | 38 (六角) |
| 25 | R1 | G1 1/4 | 25 | 25 | 41 | 19 | 18 | 47 (六角) |
| 30 | R1 1/4 | G1 1/2 | 31 | 31 | 47 | 22 | 20 | 54 (六角) |
| 40 | R1 1/2 | G2 | 38 | 40 | 50 | 22 | 23 | 70 (八角) |
| 50 | R2 | G2 1/2 | 48 | 51 | 56 | 26 | 25 | 84 (八角) |

| | | | | | | | | | | | | |
|----|------|------------|-------|----|----------|----|----|----|--------|-------------|--|----|
| 来歴 | ② | | | | 承認 | 検図 | 製図 | 設計 | 品番 | GMU | | |
| | ① | 2002.12.16 | 誤記のため | 三宅 | 三宅 | 三宅 | 三宅 | 品名 | GMユニオン | | | |
| | No | 日付 | 理由 | 担当 | 株式会社 タブチ | | | | 尺度 | Free | | mm |
| | 該当規格 | | | | 株式会社 タブチ | | | | 日付 | 2002年12月 6日 | | A4 |