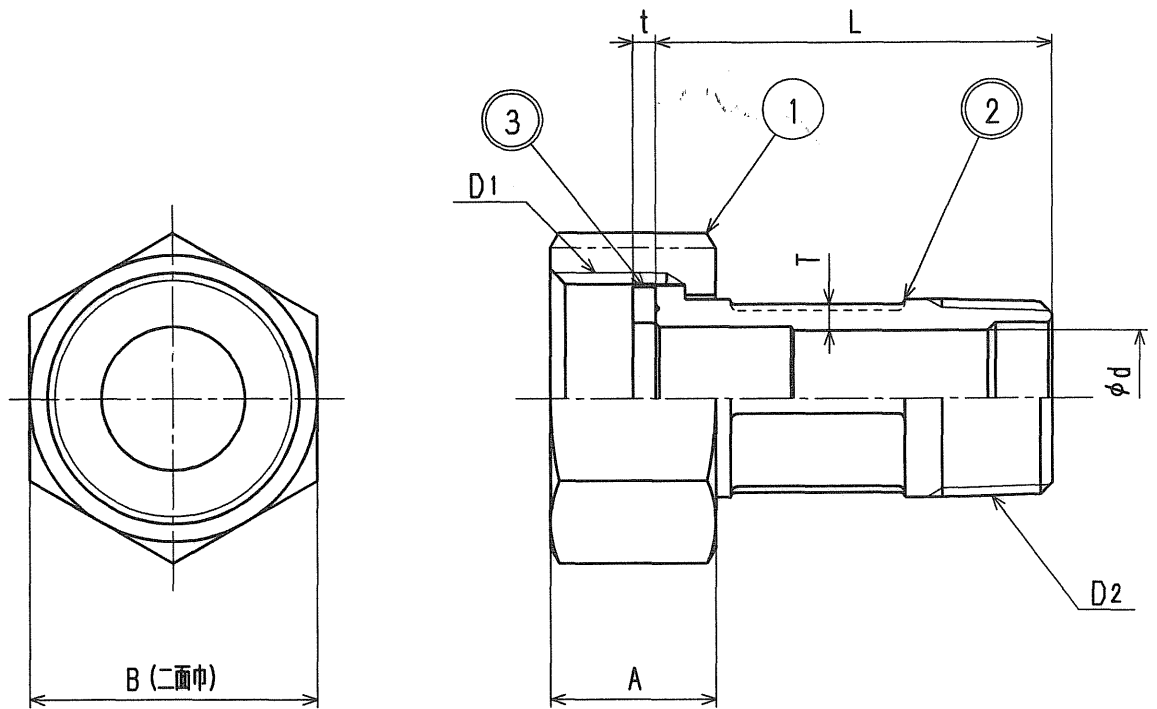


接水	品番	部 品 名	材 質	規 格 番 号	記 号	摘 要
	1	ナット	青銅鑄物6種	JIS H 5120	CAC406	
○	2	ソケット	青銅鑄物6種 ビスマス青銅鑄物2種	JIS H 5120	CAC406 CAC902	鉛除去表面処理
○	3	ソケットパッキン	合成ゴム	JIS B 2401	NBR	

注：部品表「接水」欄の○印及び 部品引出し番号の◎印は、水道水との接水部をしめす。



(mm)

呼び径	A	B	L	T	$\phi d$	D1	D2	t	コード
13	18	31 (六角)	49.0	2.5	13	G3/4	R1/2	3.0	28751001
20	22	38 (六角)	52.5	2.5	18	G1	R3/4	3.0	28751002
25	24	47 (六角)	60.0	2.5	24	G1 1/4	R1	3.0	28751003
30	28	54 (八角)	60.0	3.5	30	G1 1/2	R1 1/4	3.0	28751004
40	32	66 (八角)	70.5	3.5	37	G2	R1 1/2	3.0	28751005
50	37	83 (八角)	75.0	4.0	47	G2 1/2	R2	3.5	28751006

来歴	△2					承認	検図	製図	設計	品番	GP-C SET
	△1							米田	米田	品名	GPナット・ユニオン・パッキンSET
No	日付	理由	担当							尺度	Free
該当規格										目付	2008年10月 7日 A4

株式会社タブチ