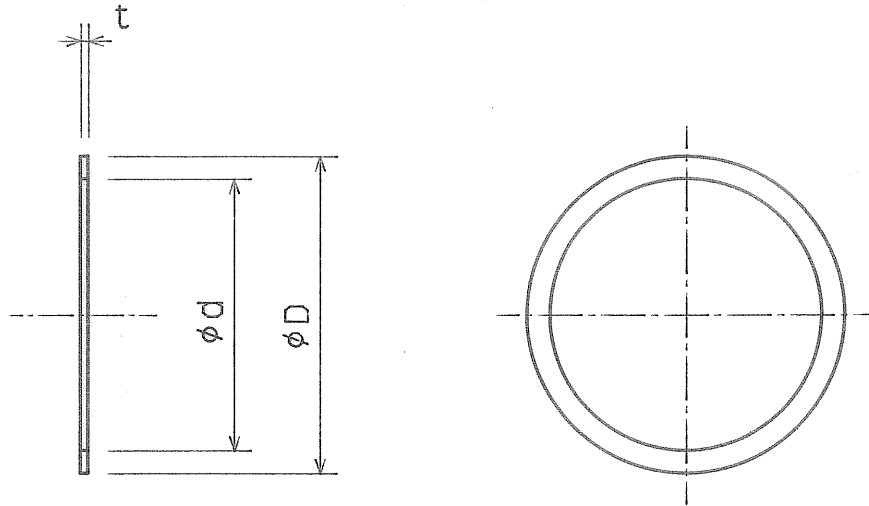


接水	品番	部 品 名	材 質	規 格 番 号	記 号	摘 要	備 考
	1	リーフ	黄銅板	JIS H 3100	C2801P		



呼び	D	d	t	備考
13	23	18.5	0.3	
20	29.5	26.5	0.3	
25	36.5 ^{37.5}	32.5	0.3	
40	53	48.5	1	
50	71	60.5 ⁶¹	1	

来歴	△					品番	13-50 GUV-WHS				
	△	90.6.20	既製品を流用可為	KM	承認	検図	製図	設計			
	No	日付	理由	担当	福	三宅					
該当規格				株式会社 タブチ				品名尺度	Free		mm
								日付	S63年 5月21日	A4	