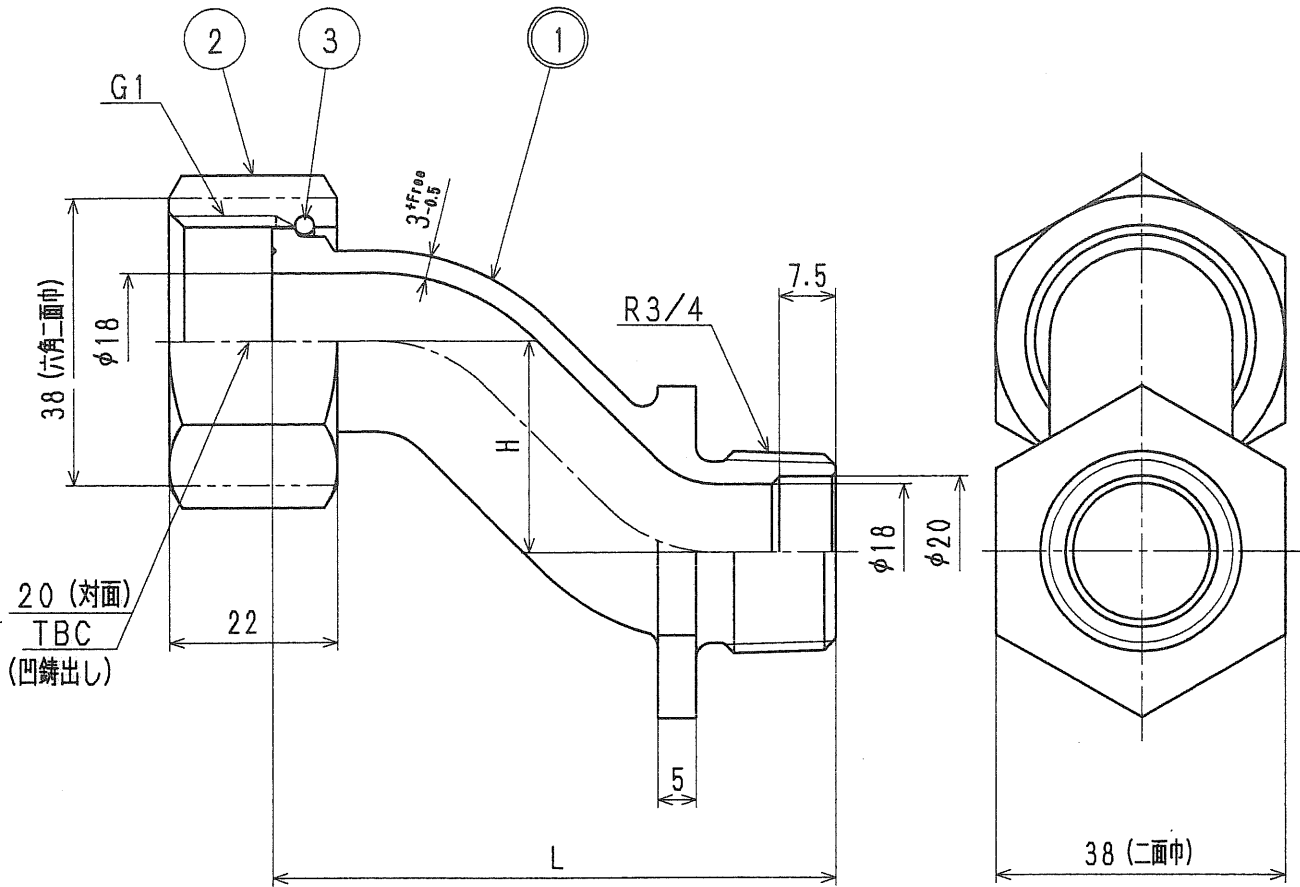


接水	品番	部 品 名	材 質	規 格 番 号	記 号	摘 要
○	1	胴	鉛レス銅合金			
	2	直結ナット	青銅鑄物6種	JIS H 5120	CAC406	
	3	直結リング	りん青銅線	JIS H 3270	C5191W-H	

注：部品表「接水」欄の○印及び 部品引出し番号の◎印は、水道水との接水部をしめす。

注：鉛レス銅合金はビスマス、アンチモンです。



品 番	H	L
HU-L 28	28	74
HU-S 12	12	58

来歴	②				承認	検図	製図	設計	品番	20 HU-L 28	
	△	2005.8.10	材質変更の為	平松	平松	平松	平松	品名	20 偏心ユニオン L 28		
	No	日付	理由	担当				品名	20 偏心ユニオン S 12		
								尺度	Free	mm	
					株式会社 タブチ				日付	2005年 8月10日	A4