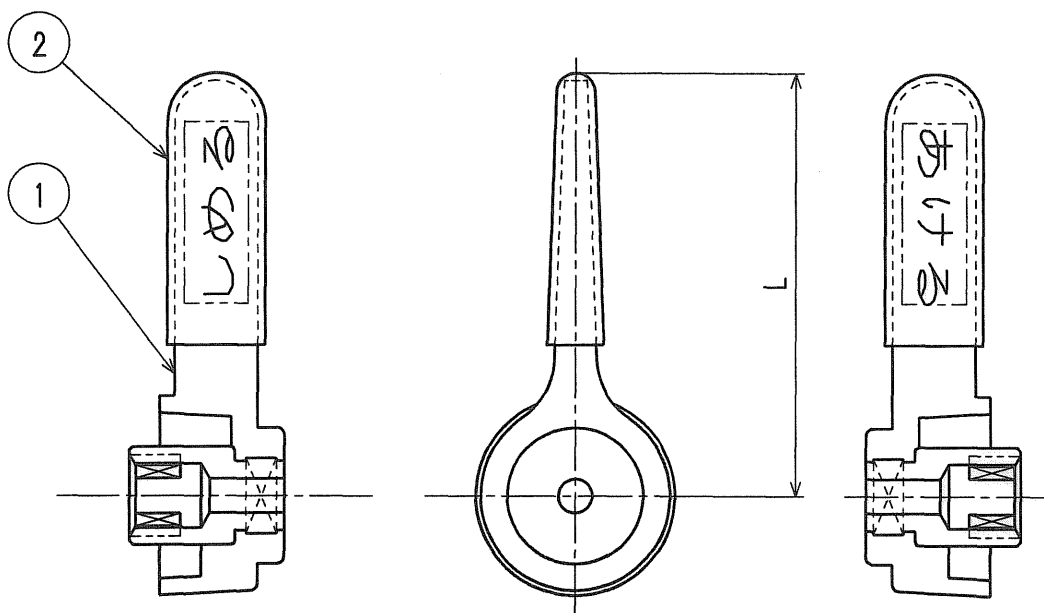


接水	品番	部 品 名	材 質	規 格 番 号	記 号	摘 要
	1	レバー	ABS樹脂 快削金属	JIS H 3250	ABS C3604BD	
	2	ハンドルカバー	塩化ビニル		PVC	「あける」「しめる」表



寸法表 (mm)

品番	L	色
13 KA-BU	56	青
20-25 KA-BU	71	青
13 KA-BK	56	黒
20-25 KA-BK	71	黒

来歴	△2					品番	上記記載
	△1					品名	上記記載
No	日付	理由	担当			尺度	Free
該当規格					株式会社タブチ	目付	2009年 2月14日 A4