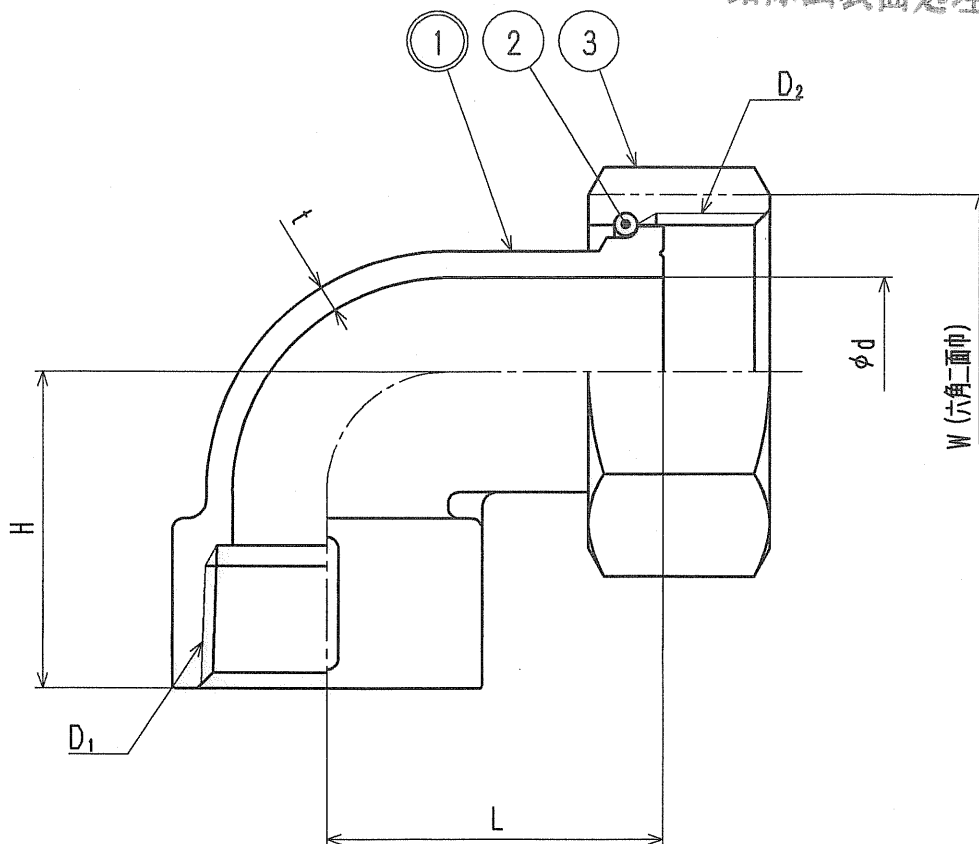


接水	品番	部 品 名	材 質	規 格 番 号	記 号	摘 要	成 績 書
○	1	エルボ胴	青銅鑄物6種	JIS H 5120	CAC406		
	2	直結リング	りん青銅線	JIS H 3270	C5191W-H		
	3	直結ナット	青銅鑄物6種	JIS H 5120	CAC406		

注：部品表「接水」欄の○印及び 部品引出し番号の◎印は、水道水との接水部をしめす。

接水部の銅合金は
鉛除去表面処理とする



種 類	表示	表示箇所	方 法
上水 (JIS) ネジ	⊕	直結ナット ③ の表面	不滅スタンプ
金門ネジ	⊙	〃	〃

寸法表

(mm)

呼び径	L	H	D ₁	D ₂	D ₂ (金門)	φd	W	t
20	44.0	44	R _c 3/4	G1	W33.0山14	18	38	3.0
25	44.5	42	R _c 1	G1 1/4	W39.0山14	25	47	3.5
20X13	42.0	44	R _c 3/4	G3/4	W25.8山14	13	31	2.5

来歴	△2					承認	検図	製図	設計	品番	LU (-K)			
	△1	01.8.16	サイズ追加によりS55.6.27付図面より転記	橋口		橋口	橋口	橋口	品名	L形ユニオン (金門)				
	No	日付	理由	担当					尺度	Free		mm		
	該 当 規 格									株式会社 タブチ		日付	2001年 8月16日	A4