

TBC

△	
△	
△	
△	

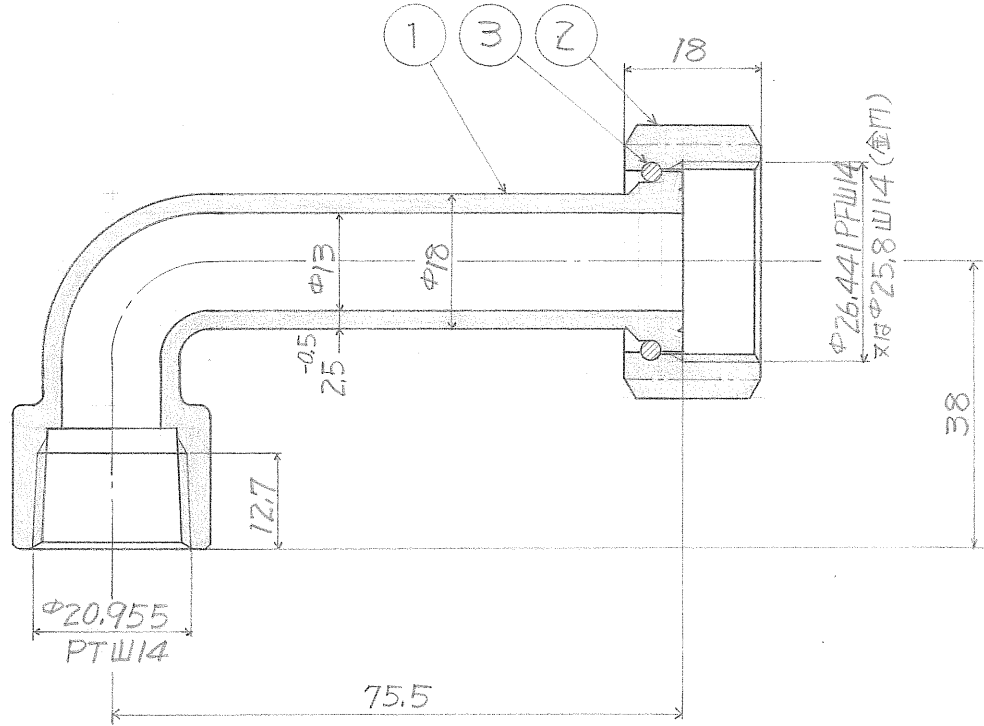
日付	56年4月7日
コードNo.	-

使用製品	地上式メータホルダ用(ショートメータ)
品名	LU-SMIK 13 L形メータイニオン

J I S  
加工精度  
表面仕上  
加工公差  
ゲージ  
硬 度  
バリ処理  
重 量  
加工法

NO	部品名	材 質	数 量
1	エルボ(GP)	BC6	1
2	直結ナット	BC6	1
3	直結リング	C519IW-H	1

接水部の銅合金は  
鉛除去表面処理とする



表示

種 類	表示	表示箇所	方法
上水(JIS)ネジ	(上)	直結ナット(2)の表面	不減スタンフ
金竹ネジ	(金)	"	"
ショートメータ用	(S)	エルボ(1)の表面	"

承認	検図	製図	設計	配布先	材質	尺度	再生
(印)	(印)	(印)	(印)			1/1 / mm	
株式会社 タブチ							