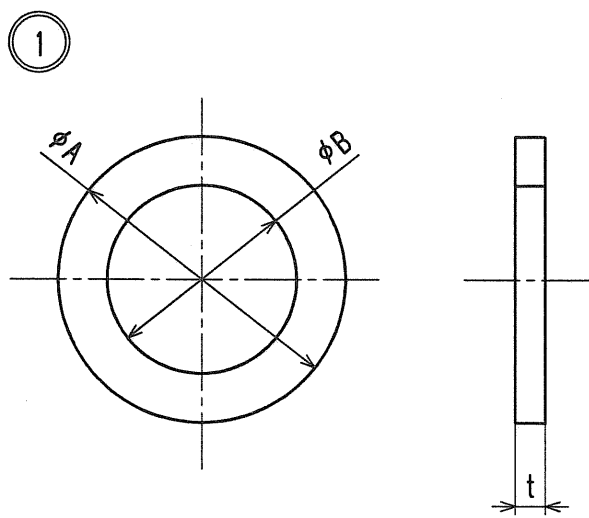


接水	品番	部 品 名	材 質	規 格 番 号	記 号	摘 要
○	1	プラスパッキン	合成ゴム		SBR	



コード	品番	φA	φB	t	備考
29511100	13 OVP	23.5	13	3	フレキシブル継手用
29511200	20 OVP	30	20	3	フレキシブル継手用
29511300	25 OVP	38	25	4	フレキシブル継手用
29511400	30 OVP	44	30	4	フレキシブル継手用
29511500	40 OVP	56	40	4	フレキシブル継手用
29511600	50 OVP	70	50	4	フレキシブル継手用
29511803	25 OVP 36×27×4	36	27	4	メータユニオンナット用 伸縮ボール用
△ 29511805	40 OVP 53×40×4	53	40	4	メータユニオンナット用
29511811	13 OVP 23×17×3	23	17	3	伸縮ボール用

来歴	△					コード		品番	OVP			
	△	2010.3.11	品番、寸法変更'08.12.19付図面より転記	坂本 亞	寺田	承認	検図	製図	設計	品名	プラスパッキン	
	No	日付	理由	担当						尺度	free	
該当規格						株式会社 タブチ				日付	2010年 3月11日	A4