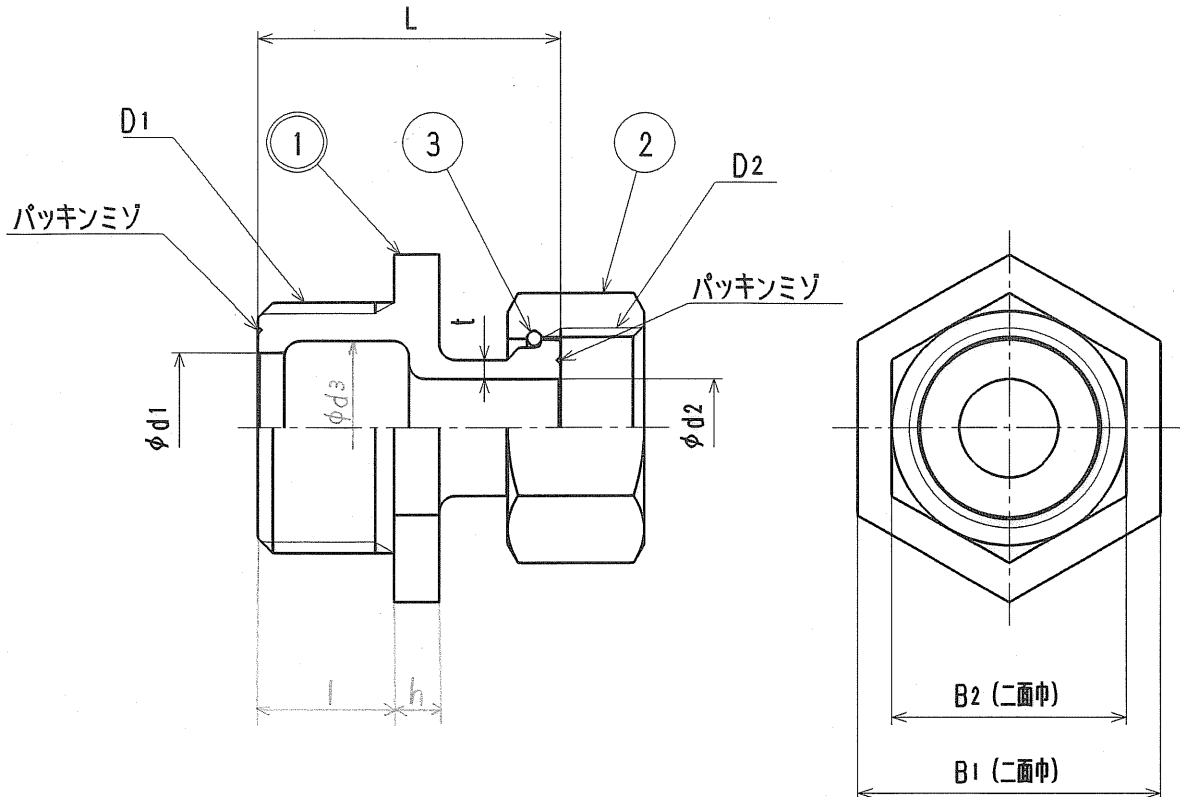


接水	品番	部 品 名	材 質	規 格 番 号	記 号	摘 要	成 績 書
○	1	ユニオン	青銅鑄物6種	JIS H 5120	CAC406		
	2	直結ナット	青銅鑄物6種	JIS H 5120	CAC406		
	3	直結リング	りん青銅線	JIS H 3270	C5191W-H		

注：部品表「接水」欄の○印及び 部品引出し番号の◎印は、水道水との接水部をしめす。

接水部の銅合金は
鉛除去表面処理とする



寸法表

呼び	L	D1	D2	d1	d2	B1	B2	t ^{+ree} _{-0.5}
20×13	40	G1	G3/4	20	13	40	31	2.5
25×13	42	G1 1/4	G3/4	25	13	50	31	2.5
25×20	46	G1 1/4	G1	25	18	50	38	3.0
				d3			l	h
				23			18	6
				32			18	6
				32			18	6

来歴	②				承認	検図	製図	設計	品番	SGMU*
	①	98.7.30	記入寸法の追加	寺田	寺田	寺田	寺田	品名	メーター用 片落ちユニオン 水検	
	No	日付	理由	担当	株式会社タブチ				尺度	1:1
	該当規格				日付	1998年 6月 8日		A4		