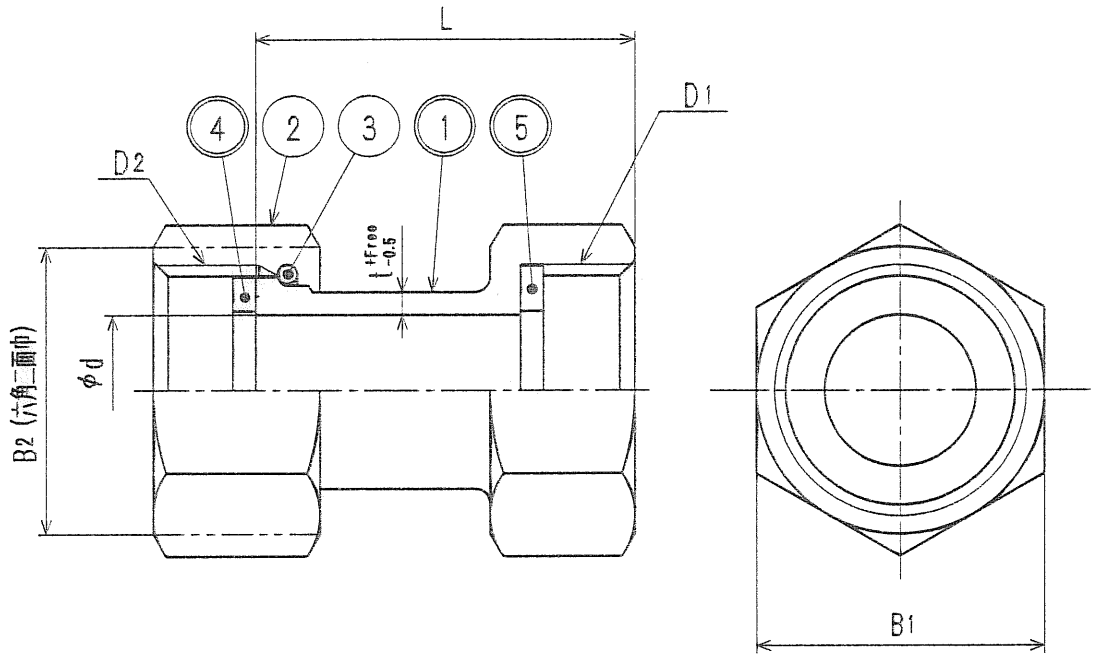


接水	品番	部 品 名	材 質	規 格 番 号	記 号	摘 要
○	1	SMユニオン	青銅鑄物6種 鉛レス銅合金	JIS H 5120	CAC406	鉛除去表面処理
	2	直結ナット	青銅鑄物6種	JIS H 5120	CAC406	
	3	直結リング	りん青銅線	JIS H 3270	C5191W-H	
○	4	メータ側パッキン	合成ゴム		NBR	
○	5	止水側パッキン	合成ゴム		NBR	

注：部品表「接水」欄の○印及び 部品引出し番号の◎印は、水道水との接水部をしめす。



寸法表

(mm)

呼び径	D1	D2	d	L	B1	B2	t		
13	G3/4	G3/4	13	42	31	31	2.5		
20	G1	G1	20	50	38	38	3.0		
25	G1 1/4	G1 1/4	25	55	47	47	3.0		
20X13	G1	G3/4	13	45	38	31	2.5		
25X20	G1 1/4	G1	20	50	47	38	3.0		
16X13	G	G3/4	13	42	36	31	2.5		

来歴	2005.6.15	材質変更の為	三宅	承認	検図	製図	設計	品番	SMU
	No	日付	理由	担当	三宅	三宅	三宅	品名	SMユニオン
	該当規格							尺度	Free
株式会社 タブチ								目付	2005年 6月15日 A4