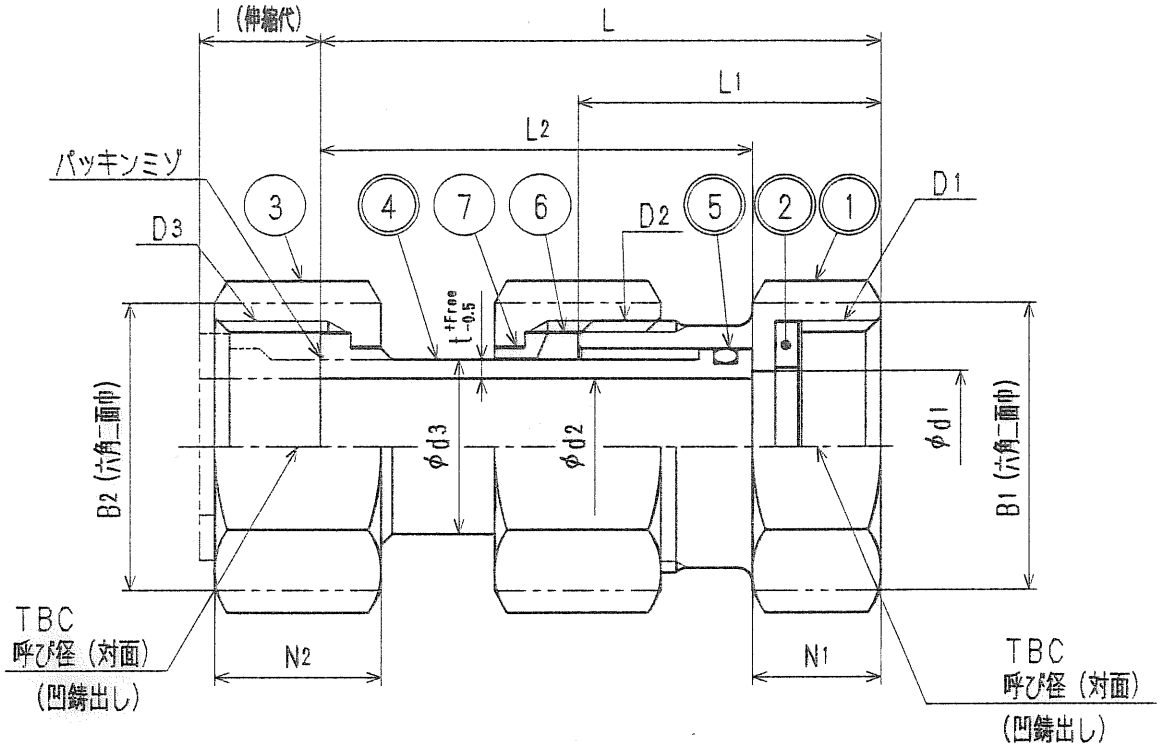


接水	品番	部 品 名	材 質	規 格 番 号	記 号	摘 要
○	1	胴	青銅鑄物6種 鉛レス銅合金	JIS H 5120	CAC406	鉛除去表面処理
○	2	パッキン	合成ゴム		NBR	
	3	袋ナット	青銅鑄物6種	JIS H 5120	CAC406	
○	4	伸縮ユニオン	青銅鑄物6種 鉛レス銅合金	JIS H 5121	CAC406C	鉛除去表面処理
○	5	Oリング	合成ゴム	JIS B 2401	NBR	
	6	伸縮パッキン	合成ゴム		NBR	
	7	ガイドリーフ	ポリプロピレン		PP	φ40はPOM

注：部品表「接水」欄の○印及び 部品引出し番号の◎印は、水道水との接水部をしめす。



寸法表

(mm)

呼び径	D1	D2	D3	d1	d2	d3	L	L1
13	G3/4	G3/4	G3/4	13	12	17	56	32
20	G1	G1	G1	20	18	23	74	40
25	G1 1/4	G1 1/4	G1 1/4	25	24	29	81	44
40	G2	G2	G2	40	38	45	105	50
20X13	G1	G3/4	G3/4	13	12	17	61	37

呼び径	L2	l	N1	N2	B1	B2	t
13	42	11	14	18	31	31	2.5
20	57	16	17	22	38	38	3.0
25	62	16	19	24	47	47	3.0
40	80	15	25	32	68	66	4.0
20X13	42	11	17	18	38	31	2.5

承認 2005.6.15 材質変更の為 No 日付 理由 三宅 担当	品番 SUN 伸縮ユニオン 止水栓用 品名尺度 Free	設計 三宅 三宅 製図 三宅 検図 三宅 承認 三宅	目付 2005年 6月15日 A4
	株式会社 タプ子		目付 2005年 6月15日 A4