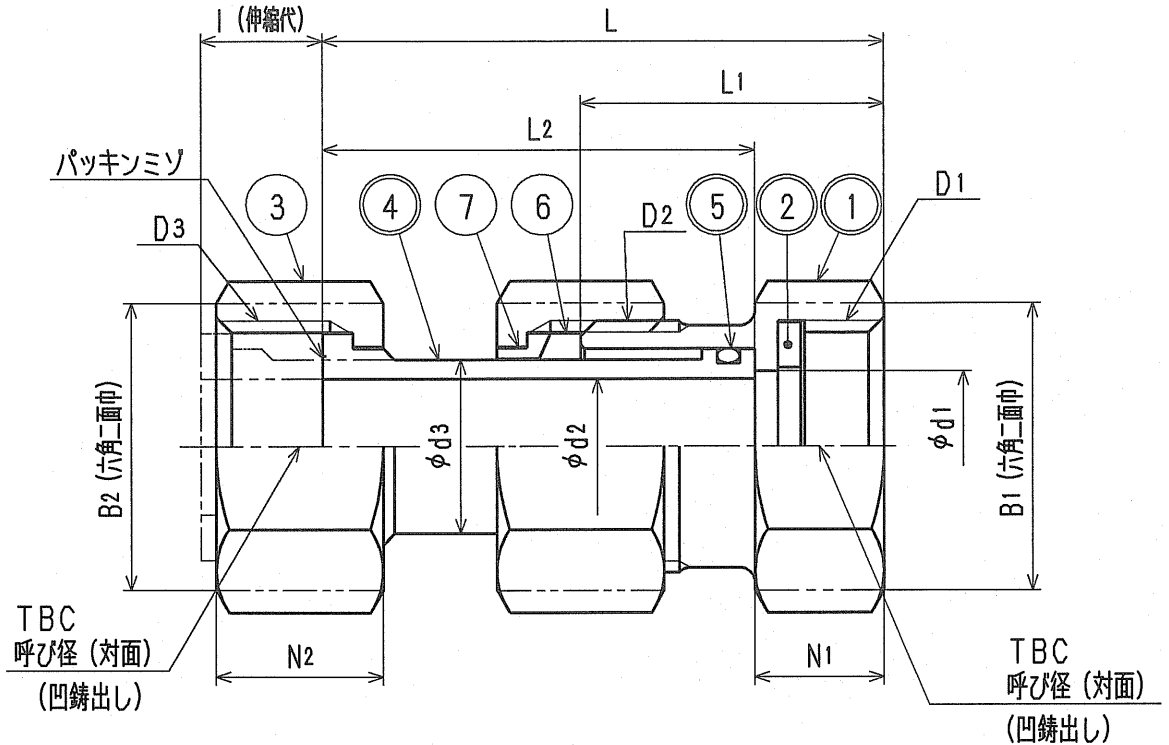


| 接水 | 品番 | 部 品 名 | 材 質 | 規 格 番 号 | 記 号 | 摘 要 |
|----|----|--------|---------|------------|---------|---------|
| ○ | 1 | 胴 | 青銅鑄物6種 | JIS H 5120 | CAC406 | 鉛除去表面処理 |
| ○ | 2 | パッキン | 合成ゴム | | NBR | |
| | 3 | 袋ナット | 青銅鑄物6種 | JIS H 5120 | CAC406 | |
| ○ | 4 | 伸縮ユニオン | 青銅鑄物6種 | JIS H 5121 | CAC406C | 鉛除去表面処理 |
| ○ | 5 | Oリング | 合成ゴム | JIS B 2401 | NBR | |
| | 6 | 伸縮パッキン | 合成ゴム | | NBR | |
| | 7 | ガイドリーフ | ポリプロピレン | | PP | φ40はPOM |

注：部品表「接水」欄の○印及び 部品引出し番号の◎印は、水道水との接水部をしめす。



寸法表

(mm)

| 呼び径 | D1 | D2 | D3 | d1 | d2 | d3 | L |
|-------|--------|--------|----------|----|----|----|-----|
| 13 | G3/4 | G3/4 | W25.8山14 | 13 | 12 | 17 | 56 |
| 20 | G1 | G1 | W33.0山14 | 20 | 18 | 23 | 74 |
| 25 | G1 1/4 | G1 1/4 | W39.0山14 | 25 | 24 | 29 | 81 |
| 40 | G2 | G2 | W56.0山11 | 40 | 38 | 45 | 105 |
| 20X13 | G1 | G3/4 | W25.8山14 | 13 | 12 | 17 | 61 |

| 呼び径 | L1 | L2 | I | N1 | N2 | B1 | B2 |
|-------|----|----|----|----|----|----|----|
| 13 | 32 | 42 | 11 | 14 | 18 | 31 | 31 |
| 20 | 40 | 57 | 16 | 17 | 22 | 38 | 38 |
| 25 | 44 | 62 | 16 | 19 | 24 | 47 | 47 |
| 40 | 50 | 80 | 15 | 25 | 32 | 68 | 66 |
| 20X13 | 37 | 42 | 11 | 17 | 18 | 38 | 31 |

| | | | | | | | | | |
|------|----|----|----|----------|--|----|-----------------|-------------|----|
| 来歴 | ② | | | | | 品番 | SUN-K | | |
| | 承認 | 検図 | 製図 | 設計 | | 品名 | 伸縮ユニオン 分止水栓用 金門 | | |
| | ① | | | | | 尺度 | Free | | mm |
| No | 日付 | 理由 | 担当 | 株式会社 タブチ | | | 日付 | 2003年 4月 1日 | A4 |
| 該当規格 | | | | | | | | | |