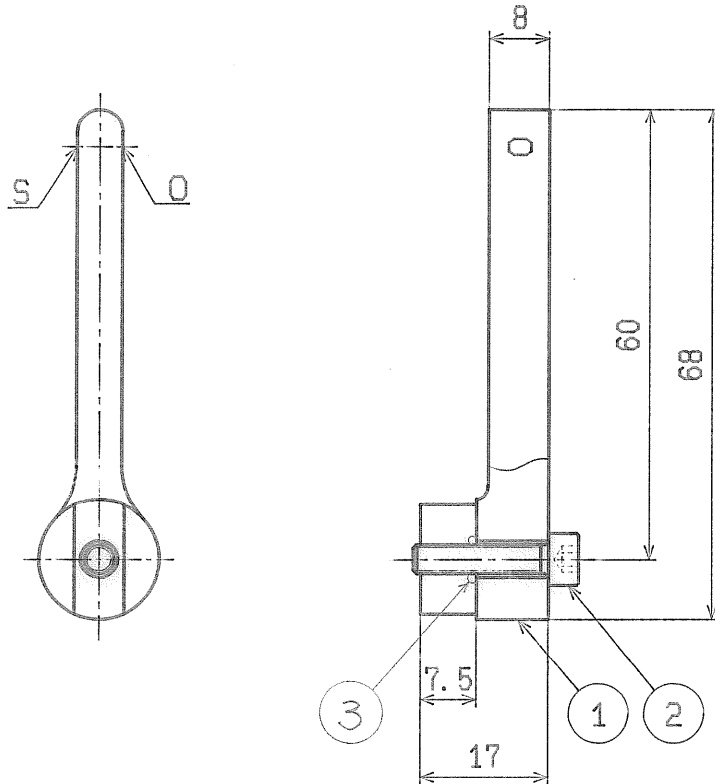


接水	品番	部 品 名	材 質	規 格 番 号	記 号	摘 要	成 績 書
	1	レバー	青銅鑄物6種	JIS H 5111	BC6		
	2	六角穴付ボルト	ステンレス鋼線	JIS G 4309	SUS304-W	M4×0.7	
	3	ハンドルリンク	ステンレス鋼線	JIS G 4309	SUS304-W		

注：部品表「接水」欄の○印及び 部品引出し番号の◎印は、水道水との接水部をしめす。



来歴	②				コード	28058000	品番	13-25 SWL		
	①				承認	検図	製図	設計		
	NO	日付	理由	担当				品名	WA リールセット	
	該当規格						尺度	1:1		mm
					株式会社 タブチ			日付	1991年11月12日	A4