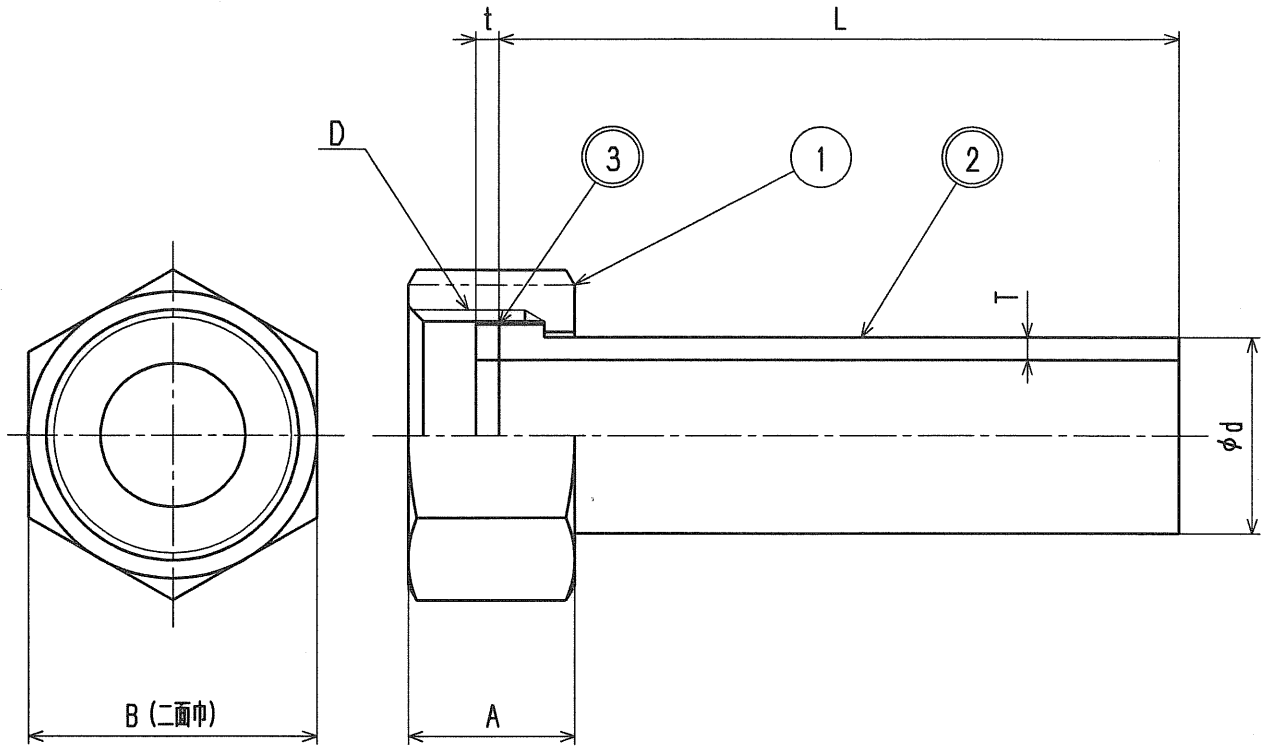


接水	品番	部 品 名	材 質	規 格 番 号	記 号	摘 要
	1	ナット	青銅鑄物6種	JIS H 5120	CAC406	
○	2	ユニオンソケットH1	硬質塩化ビニル		PVC	
○	3	ソケットパッキン	合成ゴム	JIS B 2401	NBR	

注：部品表「接水」欄の○印及び 部品引出し番号の◎印は、水道水との接水部をしめす。



(mm)

呼び径	A	B	L	T	φd	D	t	コード
13	18	31 (六角)	80	2.5	18	G3/4	3.0	28751031
20	22	38 (六角)	90	3.0	26	G1	3.0	28751032
25	24	47 (六角)	100	3.5	32	G1 1/4	3.0	28751033
30	28	54 (八角)	110	3.5	38	G1 1/2	3.0	28751034
40	32	66 (八角)	120	4.0	48	G2	3.0	28751035
50	37	83 (八角)	130	4.5	60	G2 1/2	3.5	28751036

来歴	△2					承認	検図	製図	設計	品番	VP SET	
	△1					米田	米田	米田	米田	品名	VPナット・ユニオン・パッキンSET	
	No	日付	理由	担当						尺度	Free	mm
該 当 規 格										株式会社 タブチ		日付 2008年10月 7日 A4