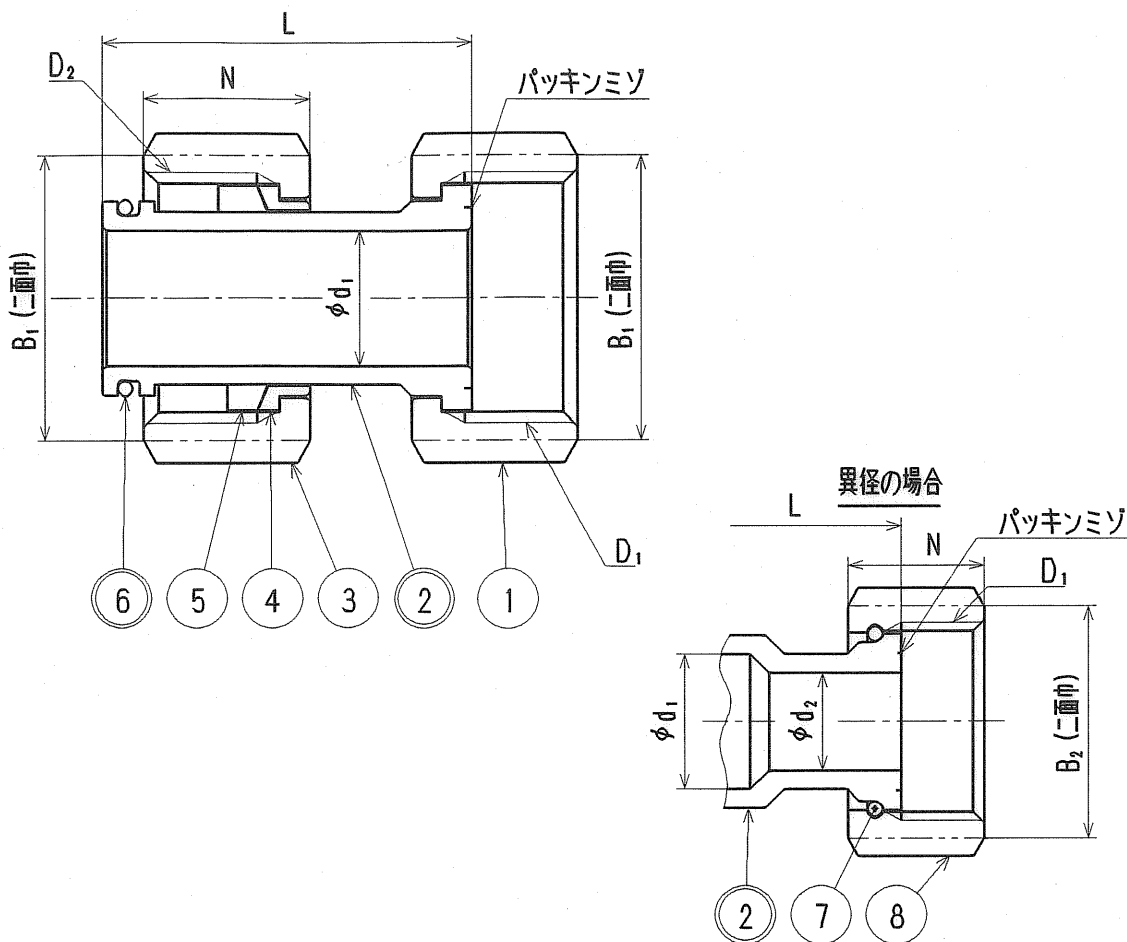


接水	品番	部 品 名	材 質	規 格 番 号	記 号	摘 要	成 績 書
	1	袋ナット 金門	青銅鑄物6種	JIS H 5120	CAC406		
○	2	伸縮ユニオン	青銅鑄物6種	JIS H 5121	CAC406C		
	3	袋ナット	青銅鑄物6種	JIS H 5120	CAC406		
	4	ガイドリーフ	ポリプロピレン		PP		
	5	伸縮パッキン	合成ゴム		NBR		
○	6	Oリング	合成ゴム	JIS B 2401	NBR		
	7	直結リング	りん青銅線	JIS H 3270	C5191W-H		
	8	直結ナット 金門	青銅鑄物6種	JIS H 5120	CAC406		

注：部品表「接水」欄の○印及び 部品引出し番号の◎印は、水道水との接水部をしめす。



寸法表

(mm)

呼び径	D <sub>1</sub>	D <sub>2</sub>	d <sub>1</sub>	d <sub>2</sub>	B <sub>1</sub>	B <sub>2</sub>	N	L
13	W25.8山14	G3/4	12	-	31	-	18	41.5
20	W33.0山14	G1	18	-	38	-	22	49.0
25	W39.0山14	G1 1/4	24	-	47	-	24	56.0
20×13	W25.8山14	G1	18	13	38	31	18	51.0
25×13	W25.8山14	G1 1/4	24	13	47	31	18	58.0
25×20	W33.0山14	G1 1/4	24	18	47	38	22	58.0

来歴	②				承認	検図	製図	設計	品番	WE-K	
	①								品名	WE伸縮ユニオンセット 金門	
No	日付	理由	担当		KUNIKO. M				尺度	Free	mm
該当規格					株式会社 タブチ				日付	1999年 2月27日	A4