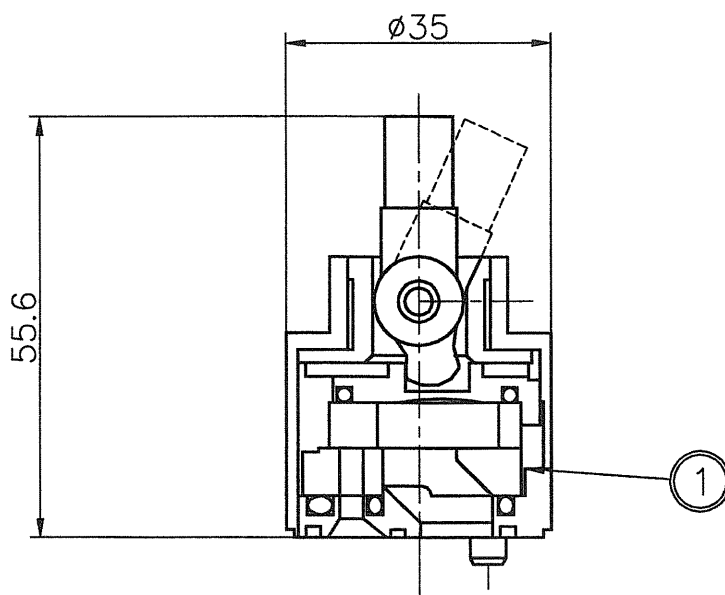


接水	品番	部 品 名	材 質	規 格 番 号	記 号	摘 要
○	1	カートリッジ				部品コード KDO1001



		コード	18150130		品番	663MPS-35S	
		承認	検図	製図	設計	品名 パトローネφ35mm	
来歴	△					1:1	mm
	△						
	No	日付	理由	担当			
該当規格					株式会社 タブチ	日付	1999年5月27日 A4