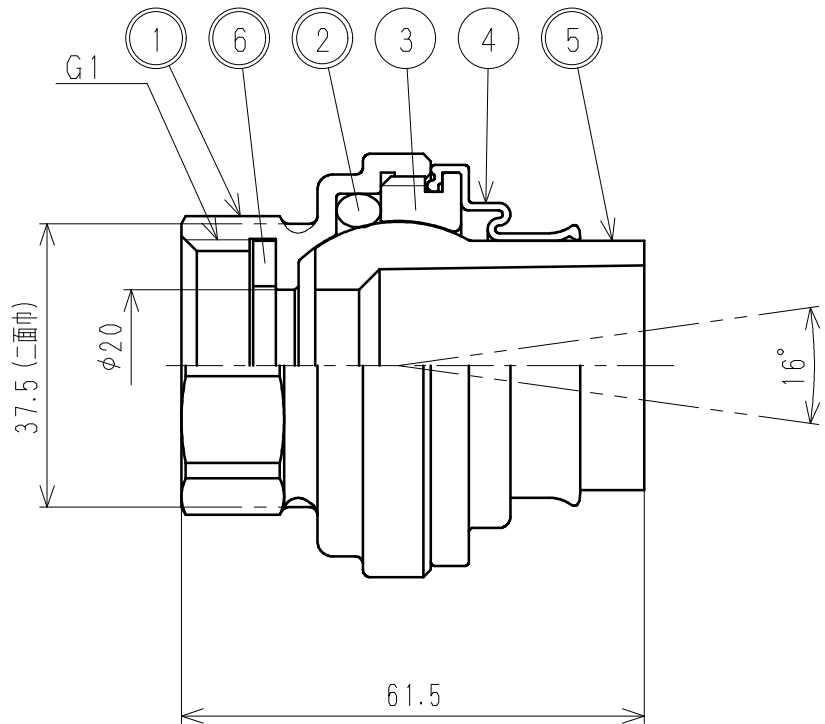


接水	品番	部 品 名	材 質	規 格 番 号	記 号	摘 要
○	1	胴	青銅鑄物6種	JIS H 5120	CAC406	鉛除去表面処理
			ビスマス青銅鑄物2種	JIS H 5120	CAC902	
○	2	Oリング	合成ゴム		NBR	
	3	ナット	青銅鑄物6種	JIS H 5120	CAC406	
	4	ゴミ避けカバー	シリコンゴム		Si	
○	5	塩ビソケット	硬質塩化ビニル		PVC	
○	6	分止水パッキン	合成ゴム		NBR	

注1) 部品表「接水」欄の○印及び 部品引出し番号の◎印は、水道水との接水部をしめす。

2) 番号5の塩ビソケットは耐衝撃性硬質塩化ビニル管用とする。



※主材がビスマス青銅鑄物の場合、品番の末尾に『-L』が付加する。

来 歴	△B	変更点数	管理No	日付	承認	検図	製図	設計	品番	20 MVJ-N(-L)		
		理由		担当	◎寺田	◎宇田川	山重	西條	品名	ムーブジョイント 分止水栓用		
	△A	変更点数	管理No	日付	◎寺田	◎宇田川	山重	西條	尺度	Free		mm
該 当 規 格					株式会社 タブチ				日付	2019年 5月 9日 A4		