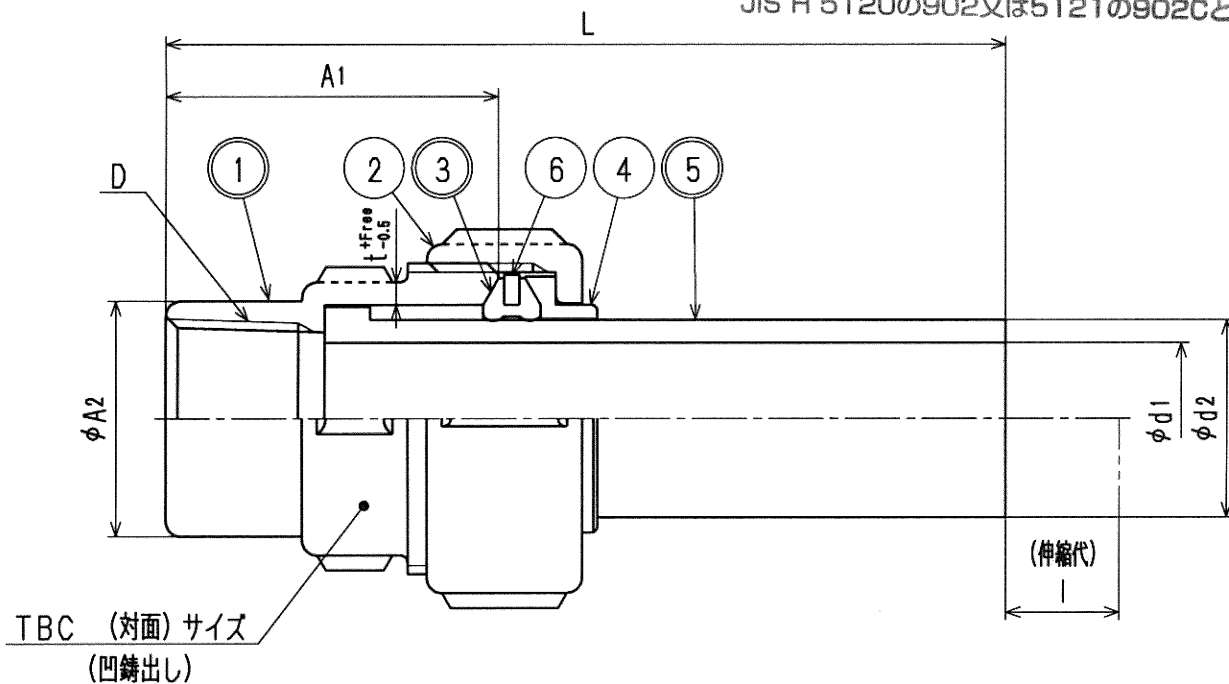


接水	品番	部 品 名	材 質	規 格 番 号	記 号	摘 要
○	1	胴	鉛レス銅合金			
	2	ナット	青銅鑄物6種	JIS H 5120	CAC406	
○	3	エラスパッキン	合成ゴム		NBR	
	4	パッキンカバー	塩化ビニル		PVC	
○	5	ユニオンソケット	塩化ビニル		PVC	JIS K 6743又は JWWA K 119
	6	ストップリング	黄銅板	JIS H 3100	C2801P	

注：部品表「接水」欄の○印及び 部品引出し番号の◎印は、水道水との接水部をしめす。

材料の「鉛レス銅合金」は
JIS H 5120の902又は5121の902Cとする



寸法表

(mm)

呼び径	A1	A2	d1	d2	D	L	l	t
13	41.0	26.0	13	18	Rc1/2	99.0	15.0	2.5
20	44.0	31.0	20	26	Rc3/4	111.0	15.0	3.0
25	47.5	39.0	25	32	Rc1	123.0	15.5	3.0
30	57.5	49.0	31	38	Rc1 1/4	136.5	20.0	3.5
40	57.5	56.0	40	48	Rc1 1/2	146.5	20.0	4.0
50	62.5	68.0	51	60	Rc2	160.5	20.0	4.5
13X16V	41.5	26.0	16	22	Rc1/2	104.0	15.5	2.5
20X13V	38.0	31.5	13	18	Rc3/4	96.0	15.0	2.5

来歴

2			
1			
No	日付	理由	担当
該当規格			

コード	EGV-L		
承認	検図	製図	設計
品名 GP用メネジ HI 鉛レス銅合金			
品名尺度 Free mm			
株式会社タブチ			目付 2005年12月 6日 A4