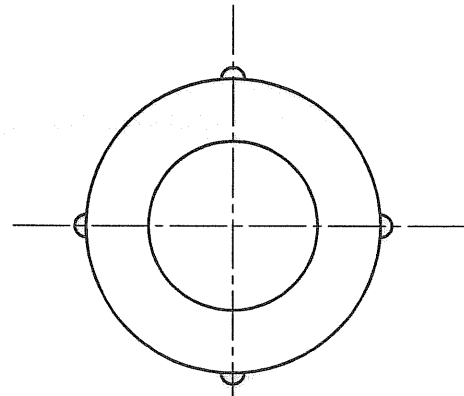
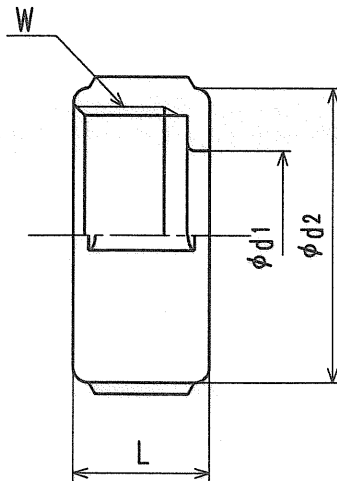
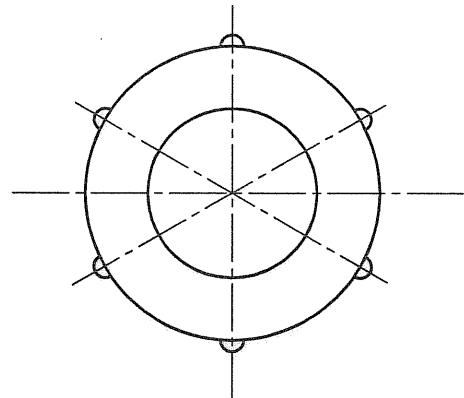


品番	部 品 名	材 質	規 格 番 号	記 号	摘 要
1	ナット	青銅鑄物6種	JIS H 5120	CAC406	

①



呼び径13, 20の場合



呼び径25, 30, 40, 50の場合

寸法表

(mm)

呼び径	d1	d2	L	W
13	22.4	39	18.0	W34山14
20	30.4	46	20.5	W41山14
25	37.0	54	22.0	W48山14
30	43.0	63	26.0	W57山14
40	54.5	75	29.0	W68山14
50	67.0	93	32.0	W86山14

来歴	△2			
	△1			
No	日付	理由	担当	
該当規格				

品番	EJ-NT			
品名	エラスジョイントナット			
品名	Free			mm
品名	株式会社 タブチ			日付 2011年 1月11日 A4