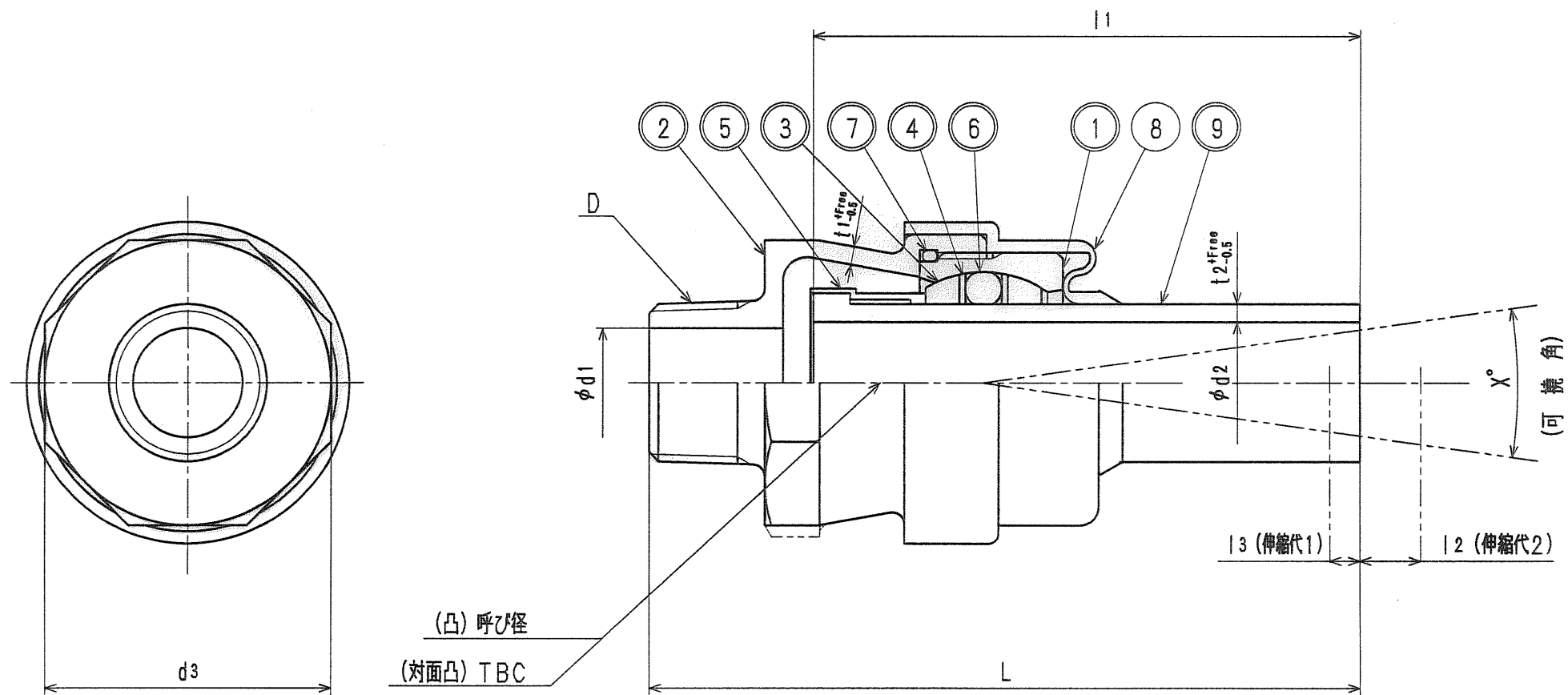


材料の「鉛レス銅合金」は
JIS H 5120の902又は5121の902Cとする

接水	品番	部品名	材質	規格番号	記号	摘要
○	1	胴	鉛レス銅合金			
○	2	副胴	鉛レス銅合金			
○	3	可撓リング	アセタルコポリマー		POM	
○	4	バックアップリング	アセタルコポリマー		POM	
○	5	スペーサーリング	アセタルコポリマー		POM	
○	6	Oリング	合成ゴム	JIS B 2401	NBR	
○	7	Oリング	合成ゴム	JIS B 2401	NBR	
	8	カバー	合成ゴム		EPDM	
○	9	ユニオンソケット	塩化ビニル	JIS K 6743	PVC	

注：部品表「接水」欄の○印及び 部品引出し番号の◎印は、水道水との接水部をしめす。



寸法表

呼び径	L	l1	l2	l3	t1	t2	D	d1	d2	d3	X°
13	105	80	10	5	2.5	2.5	R1/2	13	13	39	16
20	117	90	10	5	3.0	3.0	R3/4	18	20	47	16
25	130	100	10	5	3.0	3.5	R1	25	25	54	16
30	141	110	10	5	3.5	3.5	R1 1/4	32	31	65	16
40	152	120	10	5	4.0	4.0	R1 1/2	38	40	78	16
50	167	130	10	5	4.5	4.5	R2	48	51	93	16

塩ビ管用伸縮可撓継手

承認	検図	製図	設計	品番	MJGM-L	
		三宅	三宅	品名	まがったくん GPオネジ HI	
				尺度	Free	mm
株式会社 夕ブチ				日付	2004年11月18日	A3

来歴	2			
	1			
No	日付	理由	担当	
該当規格				