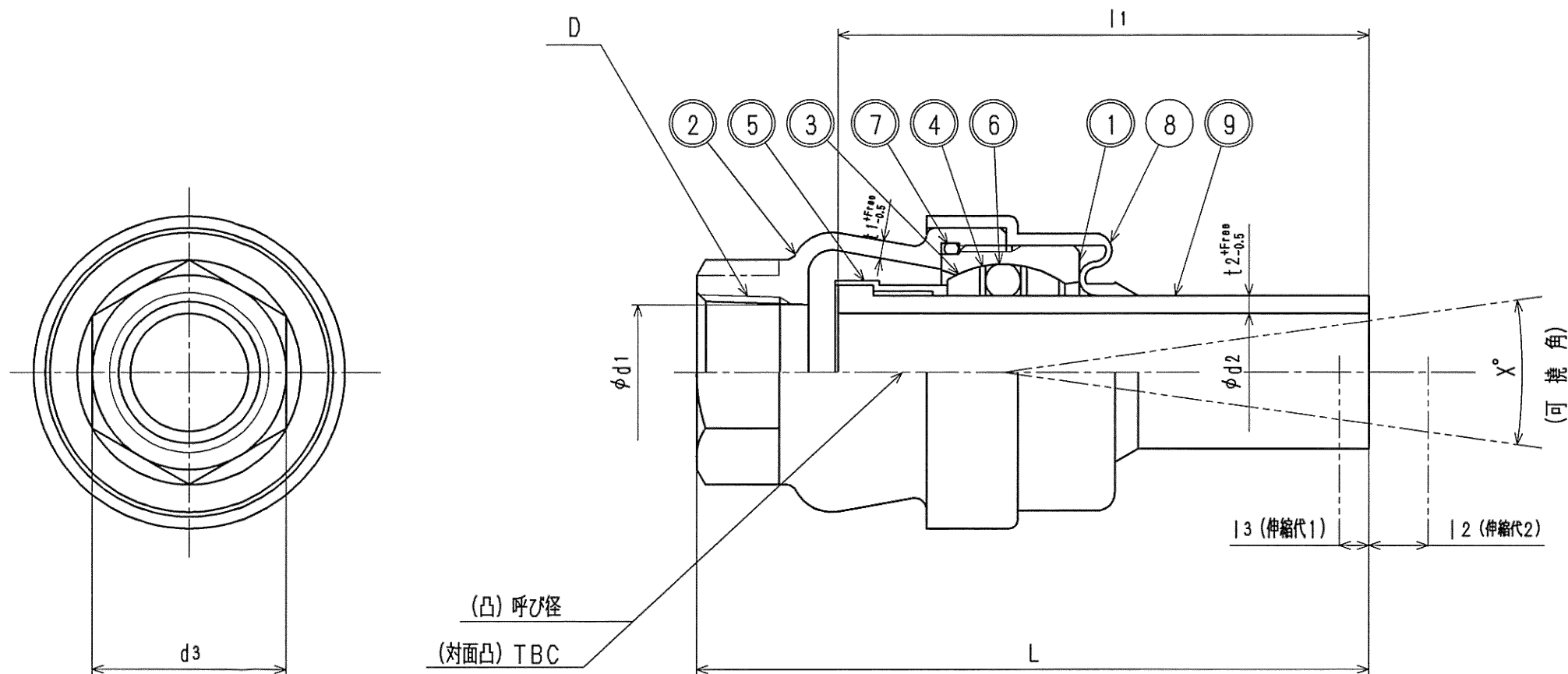


接水	品番	部 品 名	材 質	規 格 番 号	記 号	摘 要
○	1	胴	青銅鑄物6種	JIS H 5120	CAC406	鉛除去表面処理
○	2	副胴	青銅鑄物6種	JIS H 5121	CAC406C	鉛除去表面処理
○	3	可撓リング	アセタルコポリマー		POM	
○	4	バックアップリング	アセタルコポリマー		POM	
○	5	スペーサーリング	アセタルコポリマー		POM	
○	6	Oリング	合成ゴム		NBR	
○	7	Oリング	合成ゴム		NBR	
	8	カバー	合成ゴム		EPDM	
○	9	ユニオンソケット	塩化ビニル		PVC	

注：部品表「接水」欄の○印及び 部品引出し番号の◎印は、水道水との接水部をしめす。



寸法表

呼び径	L	l1	l2	l3	t1	t2	D	d1	d2	d3	X°
13	102	80	10	5	2.5	2.5	Rc1/2	17.6	13	26	16
20	114	90	10	5	3.0	3.0	Rc3/4	23.0	20	33	16
25	126	100	10	5	3.0	3.5	R1	29.0	25	40	16
30	138	110	10	5	3.5	3.5	Rc1 1/4	37.5	31	49 (八角)	16
40	148	120	10	5	4.0	4.0	Rc1 1/2	43.5	40	56 (八角)	16
50	162	130	10	5	4.5	4.5	R2	55.0	51	69 (八角)	16

塩ビ管用伸縮可撓継手

来歴			
No	日付	理由	担当
該当規格			

承認	検図	製図	設計	品番	MJGV
		三宅	三宅	品名	まがったくん GPメネジ HI
				尺度	FREE
					mm
株式会社タブチ				日付	2003年 3月28日
					A3