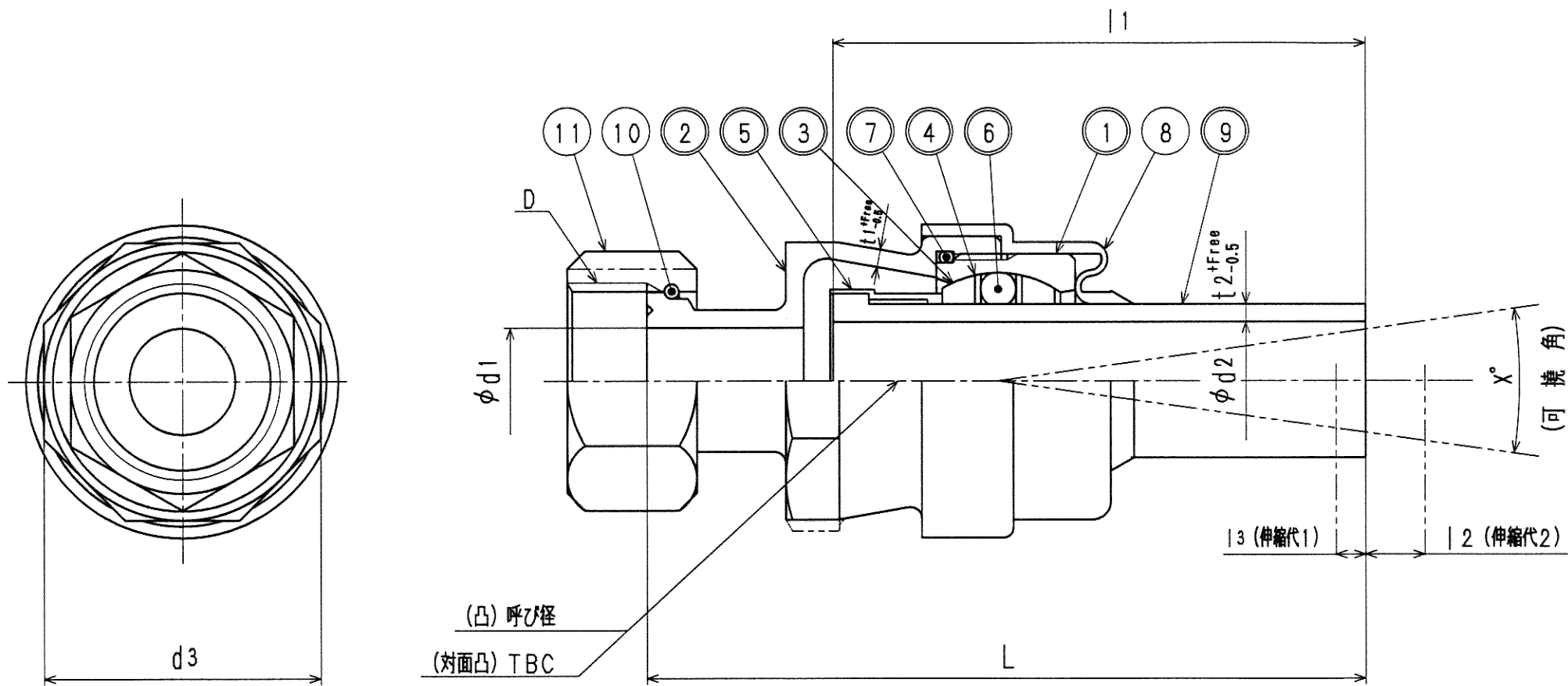


材料の「鉛レス銅合金」は
JIS H 5120の902又は5121の902Cとする

接水	品番	部品名	材質	規格番号	記号	摘要
○	1	胴	鉛レス銅合金			
○	2	副胴	鉛レス銅合金			
○	3	可撓リング	アセタルコポリマー		POM	
○	4	バックアップリング	アセタルコポリマー		POM	
○	5	スペーサーリング	アセタルコポリマー		POM	
○	6	Oリング	合成ゴム	JIS B 2401	NBR	
○	7	Oリング	合成ゴム	JIS B 2401	NBR	
	8	カバー	合成ゴム		EPDM	
○	9	ユニオンソケット	塩化ビニル	JIS K 6743	PVC	
	10	直結リング	りん青銅線	JIS H 3270	C5191W-H	
	11	直結ナット	青銅鑄物6種	JIS H 5120	CAC406	

注：部品表「接水」欄の○印及び 部品引出し番号の◎印は、水道水との接水部をしめす。



寸法表

呼び径	L	l1	l2	l3	t1	t2	D	d1	d2	d3	X°
13	108.5	80	10	5	2.5	2.5	G3/4	13	13	39	16
20	121.5	90	10	5	3.0	3.0	G1	18	20	47	16
25	134.5	100	10	5	3.0	3.5	G1 1/4	25	25	54	16
30	148.5	110	10	5	3.5	3.5	G1 1/2	30	31	65	16
40	163.0	120	10	5	4.0	4.0	G2	40	40	78	16
50	178.5	130	10	5	4.5	4.5	G2 1/2	50	51	93	16

塩ビ管用伸縮可撓継手

品番	13~50 MJM-L	
品名	まがったくん メータ用 HI	
品名尺度	Free	mm
承認	検図	製図
設計	三宅	三宅
株式会社	タプ子	
日付	2004年11月19日	A3

来歴	2		
	1		
No	日付	理由	担当
該当規格			