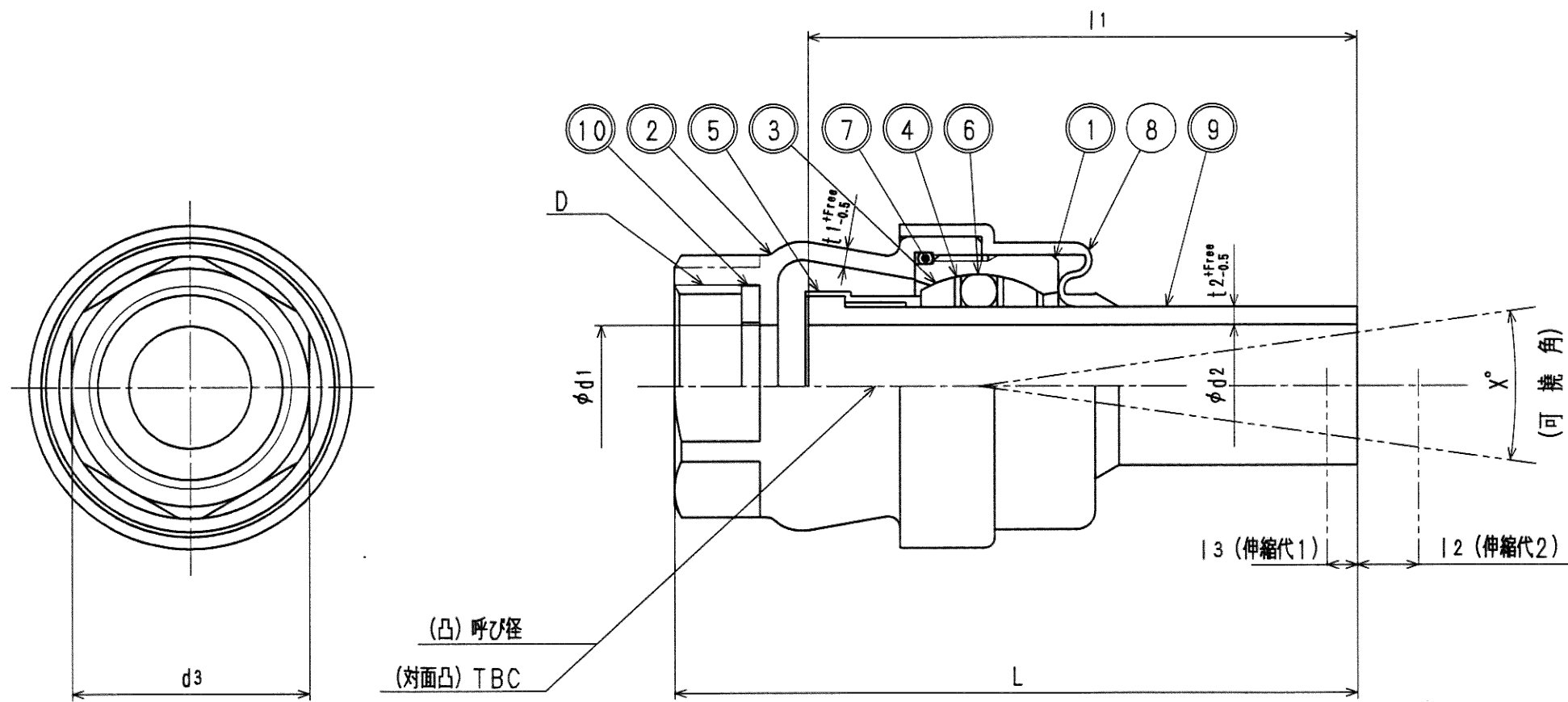


材料の「鉛レス銅合金」は
JIS H5120の902又は5121の902Cとする

接水品番	部品名	材質	規格番号	記号	摘要
○ 1	胴	鉛レス銅合金			
○ 2	副胴	鉛レス銅合金			
○ 3	可撓リング*	アセタルコポリマー		POM	
○ 4	バックアップリング	アセタルコポリマー		POM	
○ 5	スペーサーリング	アセタルコポリマー		POM	
○ 6	Oリング*	合成ゴム	JIS B 2401	NBR	
○ 7	Oリング*	合成ゴム	JIS B 2401	NBR	
8	カバー	合成ゴム		EPDM	
○ 9	ユニオンソケット	塩化ビニル	JIS K 6743	PVC	
○ 10	パッキン	合成ゴム		NBR	

注：部品表「接水」欄の○印及び 部品引出し番号の◎印は、水道水との接水部をしめす。



寸法表

呼び径	L	l1	l2	l3	t1	t2	D	d1	d2	d3	X°
13	99	80	10	5	2.5	2.5	G3/4	13	13	31	16
20	112	90	10	5	3.0	3.0	G1	20	20	39	16
25	124	100	10	5	3.0	3.5	G1 1/4	25	25	47	16
30	137	110	10	5	3.5	3.5	G1 1/2	30	31	55 (八角)	16
40	150	120	10	5	4.0	4.0	G2	40	40	68 (八角)	16
50	163	130	10	5	4.5	4.5	G2 1/2	50	51	84 (八角)	16

塩ビ管用伸縮可撓継手

品番	13~50 MJN-J-L	
品名	まがったくん 分止水栓用 HI-J	
品名尺度	Free	mm
承認	検図	製図
設計	三宅	三宅
株式会社 タブチ		日付 2004年11月19日 A3

来歴	2			
	1			
No	日付	理由	担当	
該当規格				