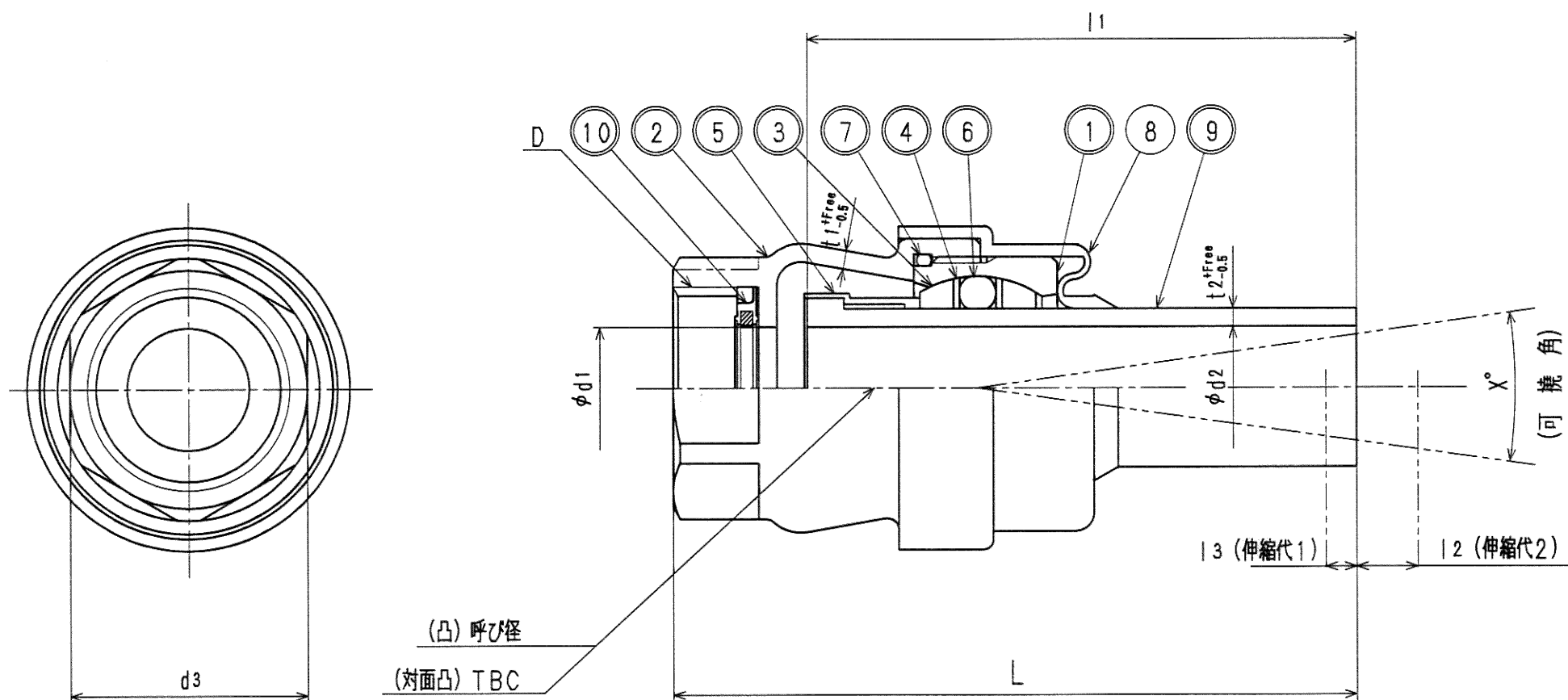


材料の「鉛レス銅合金」は
JIS H 5120の902又は5121の902Cとする

接水	品番	部品名	材質	規格番号	記号	摘要
○	1	胴	鉛レス銅合金			
○	2	副胴	鉛レス銅合金			
○	3	可撓リング	アセタルコポリマー		POM	
○	4	バックアップリング	アセタルコポリマー		POM	
○	5	スペーサーリング	アセタルコポリマー		POM	
○	6	Oリング	合成ゴム	JIS B 2401	NBR	
○	7	Oリング	合成ゴム	JIS B 2401	NBR	
	8	カバー	合成ゴム		EPDM	
○	9	ユニオンソケット	塩化ビニル	JIS K 6743	PVC	
○	10	パッキン	合成ゴム 冷間圧延ステンレス鋼板	JIS G 4305	EPDM SUS304-CF	

注：部品表「接水」欄の○印及び 部品引出し番号の◎印は、水道水との接水部をしめす。



呼び径	L	l1	l2	l3	t1	t2	D	d1	d2	d3	X°
13	99	80	10	5	2.5	2.5	G3/4	13	13	31	16
20	112	90	10	5	3.0	3.0	G1	20	20	39	16
25	124	100	10	5	3.0	3.5	G1 1/4	25	25	47	16

塩ビ管用伸縮可撓継手

品番	MJN-L	
品名	まがったくん 止水栓用 HI	
尺度	Free	mm
承認	検図	製図
設計	三宅	三宅
目付	2004年11月19日	

株式会社 タブチ

A3

来歴	2			
	1			
No	日付	理由	担当	
該当規格				