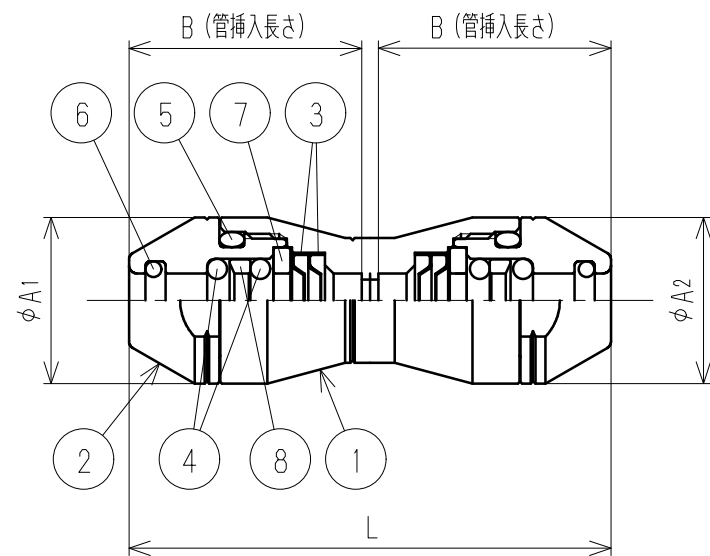
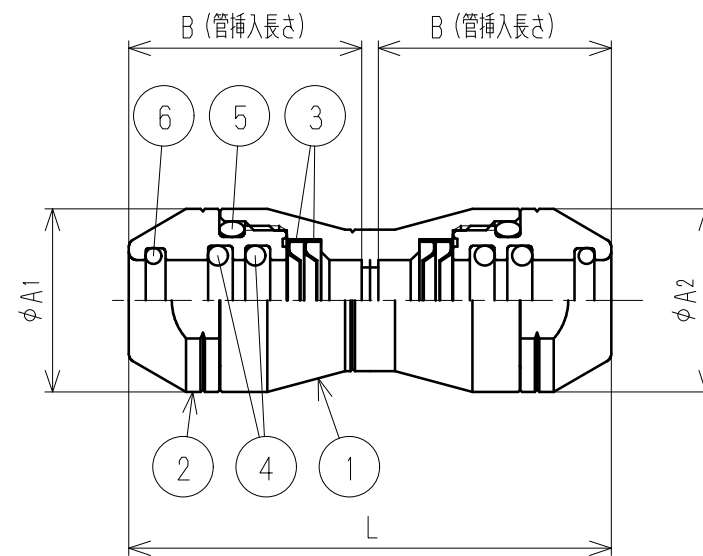


品番	部品名	材質	規格番号	記号	摘要
1	胴	快削黄銅棒	JIS H 3250	C3604BD	
		鍛造用黄銅棒	JIS H 3250	C3771BE	
2	押え	快削黄銅棒	JIS H 3250	C3604BD	
		鍛造用黄銅棒	JIS H 3250	C3771BE	
3	ロックリング	ばね用ステンレス鋼帯	JIS G 4313	SUS304-CSP	
4	Oリング	合成ゴム		HNBR	
5	Oリング	合成ゴム		HNBR	
6	Oリング	合成ゴム		EPDM \triangle	
7	スペーサ	快削黄銅棒	JIS H 3250	C3604BD	6.35のみ
8	バックアップリング	快削黄銅棒	JIS H 3250	C3604BD	6.35のみ
9	座金	快削黄銅棒	JIS H 3250	C3604BD	12.7及び15.88

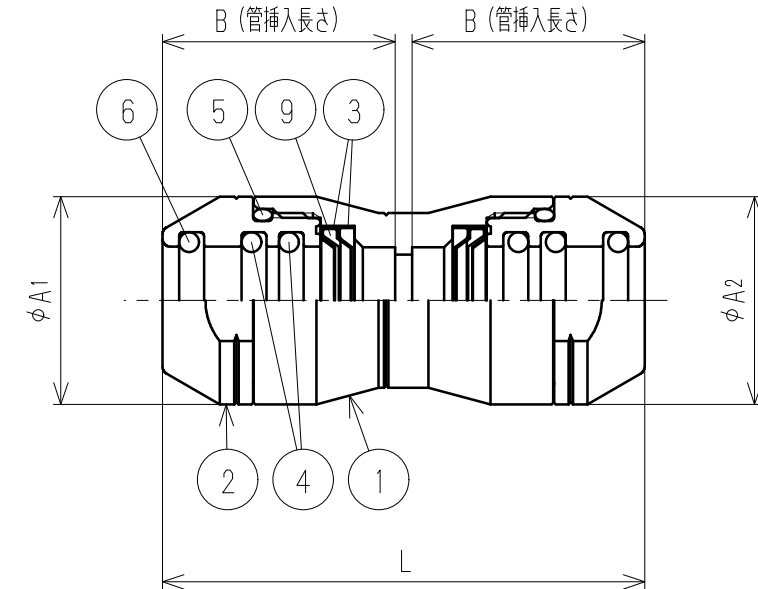
呼び径6.35



呼び径9.52



呼び径12.7及び15.88



品番	呼び径	L	$\phi A1$	$\phi A2$	B
FOC-K635	6.35	58	20	20	28
FOC-K952	9.52	58	22	22	28
FOC-K127	12.7	58	25	25	28
FOC-K1588	15.88	58	28.5	28.5	28
FOC-K952×635	9.52×6.35	58	22	20	28
FOC-K127×952	12.7×9.52	58	25	22	28
FOC-K1588×127	15.88×12.7	58	28.5	25	28

(mm)

20mm厚保温カバー付き

来歴	No	変更点数	管理No	日付	理由	担当
\triangle	1	H2020-074	2020.9.17	Oリング変更	寺田	

該当規格

承認	検図	製図	設計	品番	品名	尺度	単位	
坂本	坂本	寺田	寺田	FOC-K	エフ-1 ソケット	free	mm	
株式会社タブチ							日付	2020年 9月17日 A3