

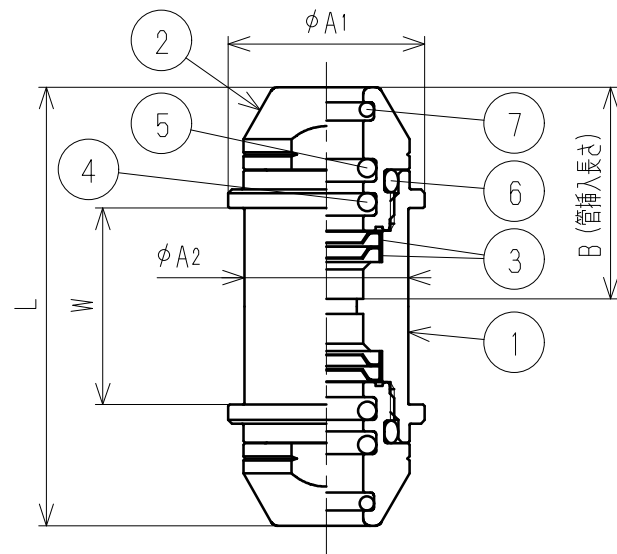
寸法表

品番	サイズ	L	W	φA1	φA2	B	φD
FOC-TJ 952	9.52	58	26	26	21.7	28	21.7
FOC-TJ 127	12.7	67	26	26	21.7	28	21.7
FOC-TJ 1588	15.88	66	26	32	27.2	28	27.2
FOC-TJ 1905	19.05	73	26	33	27.2	29.5	27.2
FOC-TJ 2222	22.22	76	26	37	27.2	29.5	27.2
FOC-TJ 2540	25.4	80	26	44	34	32.5	34
FOC-TJ 2858	28.58	85	26	46	34	34	34

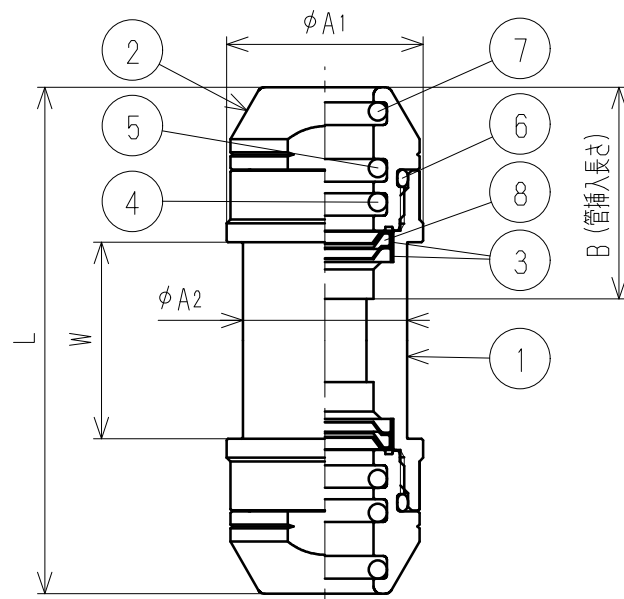
(mm)

品番	部品名	材質	規格番号	記号	摘要	数量
1	銅	快削黄銅棒	JIS H 3250	C3604BD		1セット
		鍛造用黄銅棒	JIS H 3250	C3771BE		
2	押え	快削黄銅棒	JIS H 3250	C3604BD		
		鍛造用黄銅棒	JIS H 3250	C3771BE		
3	ロックリング	ばね用ステンレス鋼帯	JIS G 4313	SUS304-CSP		
4	Oリング	合成ゴム		HNBR		
5	Oリング	合成ゴム		HNBR		
6	Oリング	合成ゴム		HNBR		
7	Oリング	合成ゴム		EPDM		
8	座金	快削黄銅棒	JIS H 3250	C3604BD	12.7-28.58のみ	
		鍛造用黄銅棒	JIS H 3250	C3771BE		
9	バンド	冷間圧延用鋼板		SPCC	塗装(黒色)	
10	六角ボルト	ステンレス鋼棒		SUS304-B		2セット
11	六角ナット	ステンレス鋼棒		SUS304-B		
12	平座金	冷間圧延ステンレス鋼板		SUS304-CP		

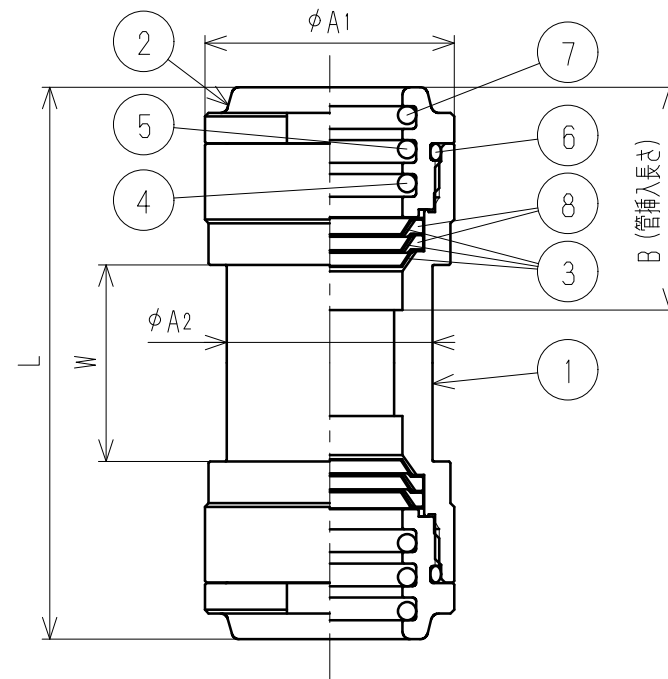
サイズ「9.52」



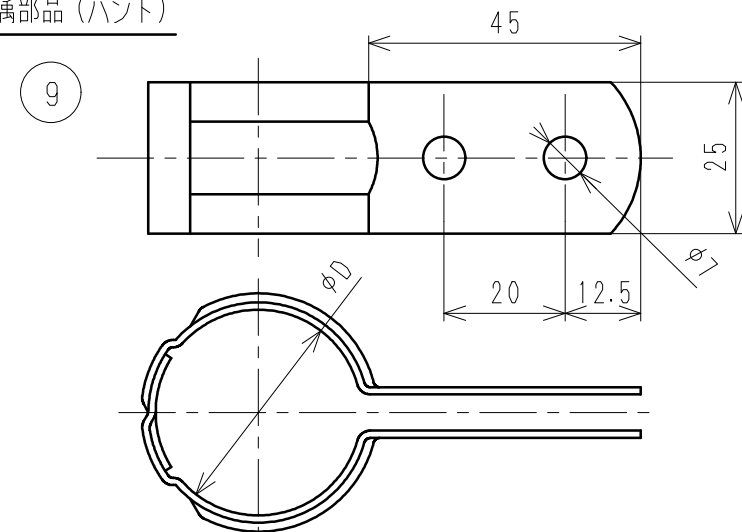
サイズ「12.7」「15.88」



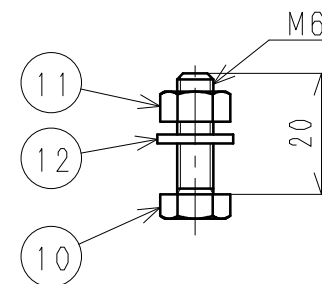
サイズ「19.05」「22.22」「25.4」「28.58」



付属部品 (バンド)



付属部品 (六角ボルトセット、2セット)



注：本製品に、付属バンド以外のバンドは使用禁止。

承認	3	H2023-028	2023.5.25	品番品名変更の為'23.2.20付図面より転記	寺田
No	変更点数	管理No	日付	理由	担当
該当規格					

品番	FOC-TJ △				
品名	エフ-1 TJバンド △				
尺度	free		mm		
株式会社タブチ			日付	2023年 5月25日	A3