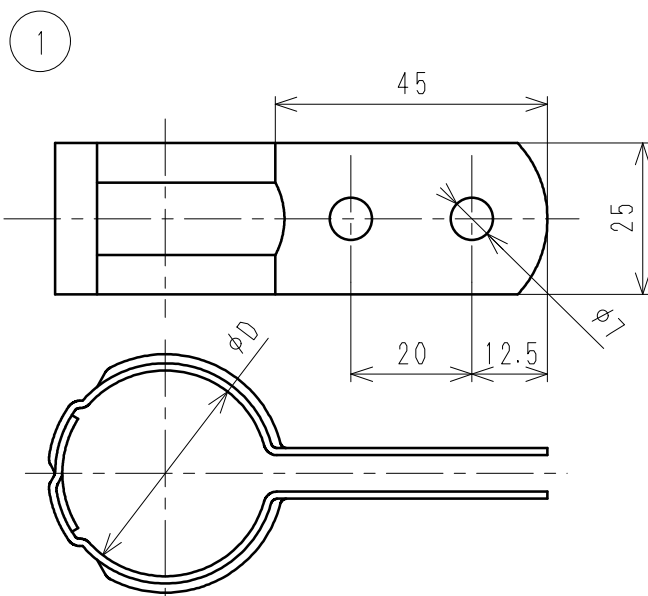
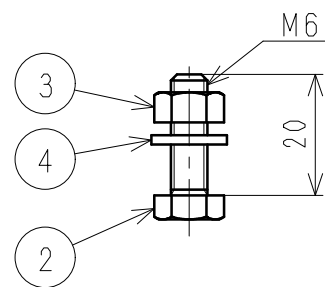


品番	部 品 名	材 質	規 格 番 号	記 号	摘 要
1	バンド	冷間圧延用鋼板		SPCC	塗装 (黒色)
2	六角ボルト	ステンレス鋼棒		SUS304-B	
3	六角ナット	ステンレス鋼棒		SUS304-B	
4	平座金	冷間圧延ステンレス鋼板		SUS304-CP	



六角ボルトセット (2セット)



品 番 $\triangle$ A	$\phi$ D	適応継手品番 $\triangle$ A
FOC-TJB 34	21.7	FOC-TJ952、FOC-TJ127
FOC-TJB 567	27.2	FOC-TJ1588、FOC-TJ1905、FOC-TJ2222
FOC-TJB 1011	34	FOC-TJ2540、FOC-TJ2858

来歴	$\triangle$ B	変更点数	管理No	日付	承認	検図	製図	設計	品番	FOC-TJB $\triangle$ A		
	$\triangle$ A	理由		担当	坂本	寺田	寺田	寺田	品名	エアー1 TJBバンド用立バンドセット $\triangle$ A		
		変更点数	4	管理No					H2023-028	日付	2023.5.25	尺度
理由	品番品名変更の為'23.2.20付図面より転記				担当	寺田			株式会社 <b>クブチ</b>			
該当規格									日付	2023年 5月25日		A4