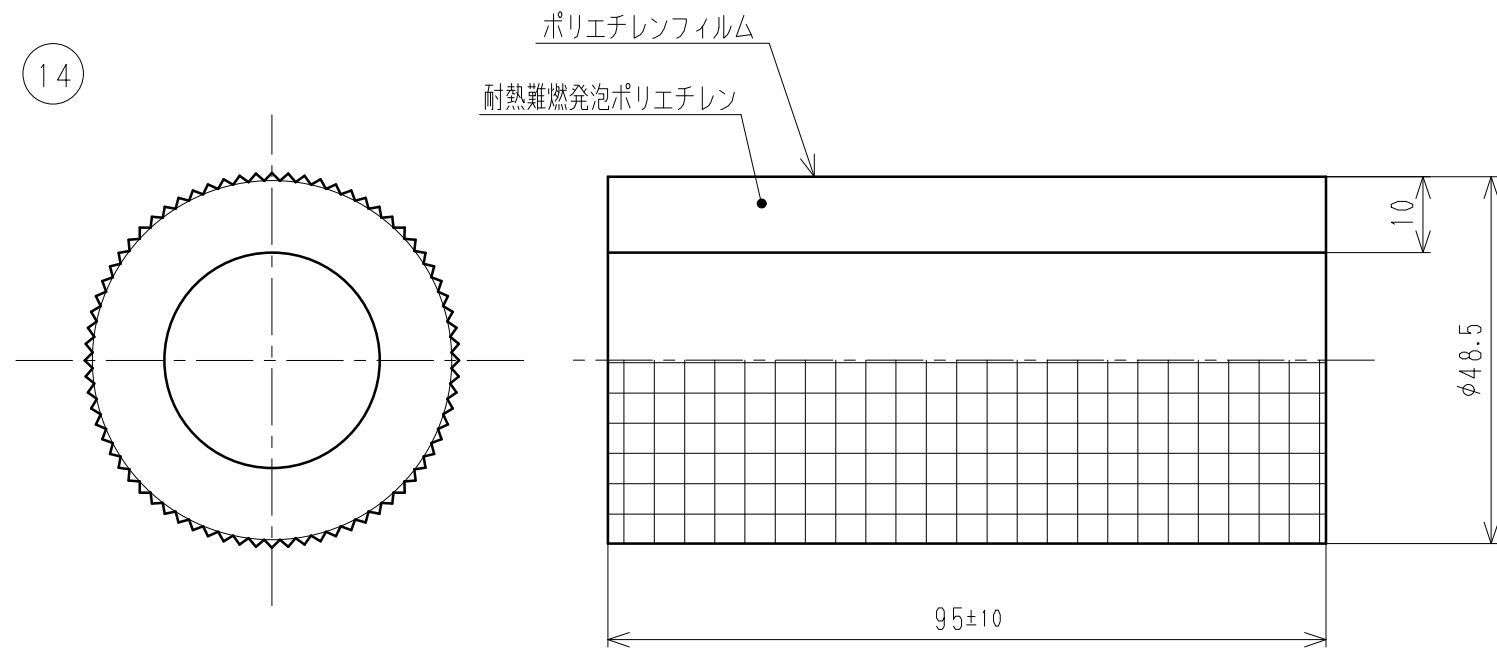
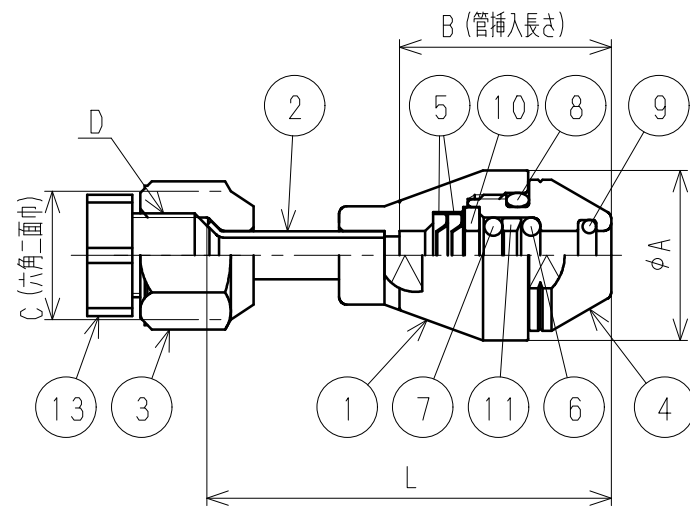


14

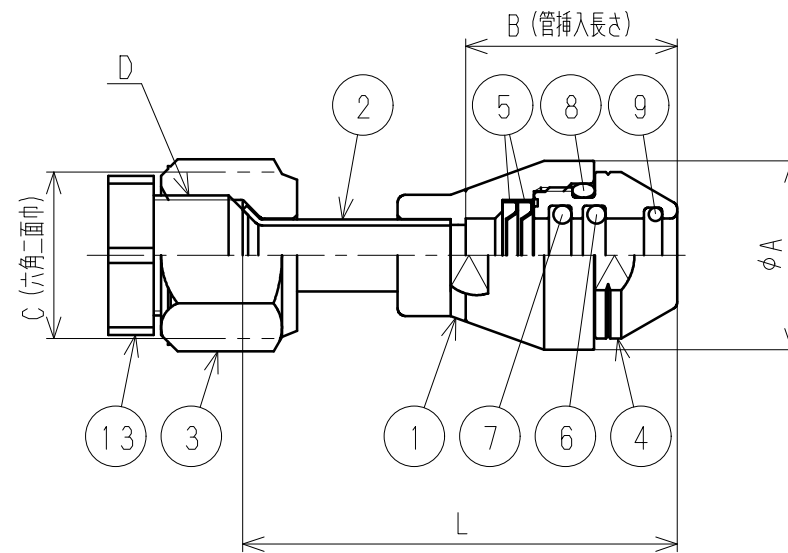


品番	部品名	材質	規格番号	記号	摘要
1	胴	耐脱亜鉛腐食快削黄銅	JIS H 3250	C3531BD-F	
2	銅管	りん脱酸銅継目無管	JIS H 3300	C1220T	
3	ナット	鍛造用黄銅棒	JIS H 3250	C3771BD-F	
4	押え	快削黄銅棒	JIS H 3250	C3604BD	
		鍛造用黄銅棒	JIS H 3250	C3771BE	
5	ロックリング	ばね用ステンレス鋼帯	JIS G 4313	SUS304-CSP	
6	Oリング	合成ゴム		HNBR	
7	Oリング	合成ゴム		HNBR	
8	Oリング	合成ゴム		HNBR	
9	Oリング	合成ゴム		EPDM	
10	スペーサ	快削黄銅棒	JIS H 3250	C3604BD	6.35のみ
11	バックアップリング	快削黄銅棒	JIS H 3250	C3604BD	6.35のみ
12	座金	快削黄銅棒	JIS H 3250	C3604BD	12.7のみ
13	メネジキャップ	ポリエチレン		PE	
14	保温カバー	難燃発泡ポリエチレン			

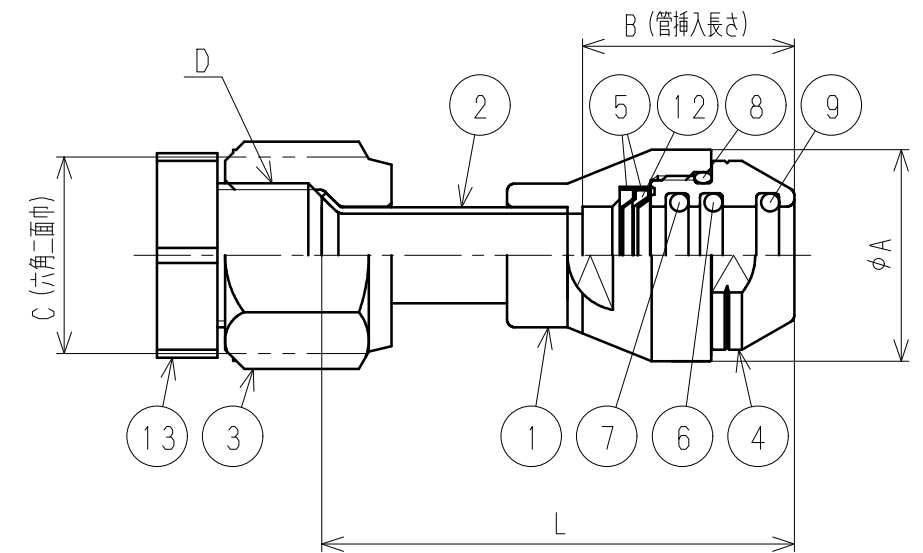
呼び径6.35



呼び径9.52



呼び径12.7



品番	呼び径	D	L	φA	C	B
FOC-YF635	6.35	7/16-20UNF	53.5	22.5	17	28
FOC-YF952	9.52	5/8-18UNF	57.5	25.0	22	28
FOC-YF127	12.7	3/4-16UNF	62.5	28.0	26	28

(mm)

10mm厚保温カバー付き

来歴	No	変更点数	管理No	日付	理由	担当

承認	検図	製図	設計	品番	FOC-YF	
坂本	西條	山重	山重	品名	エフ-1 ユニオン	
				尺度	Free	mm
株式会社タブチ				日付	2021年 4月 2日	A3