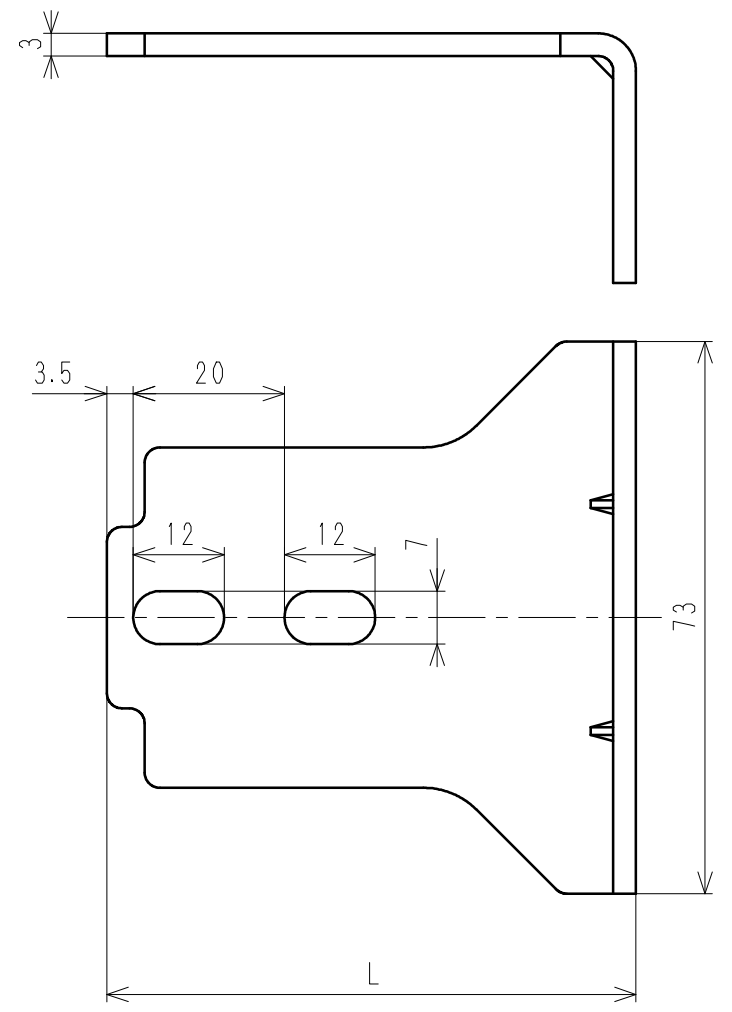
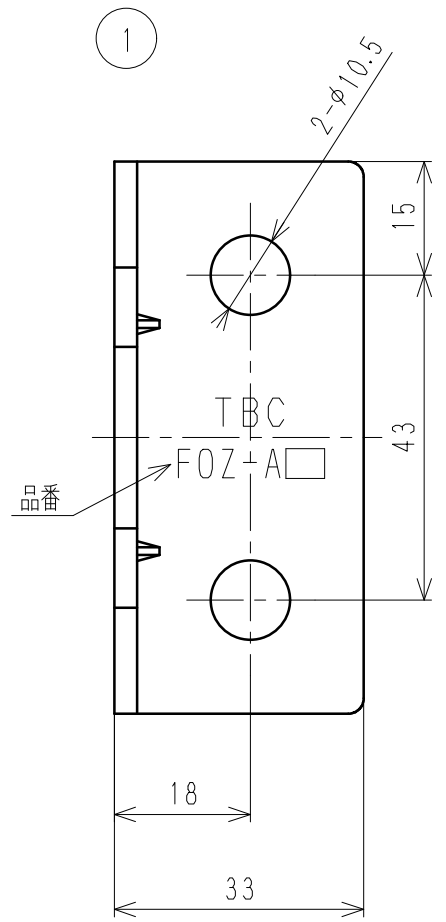
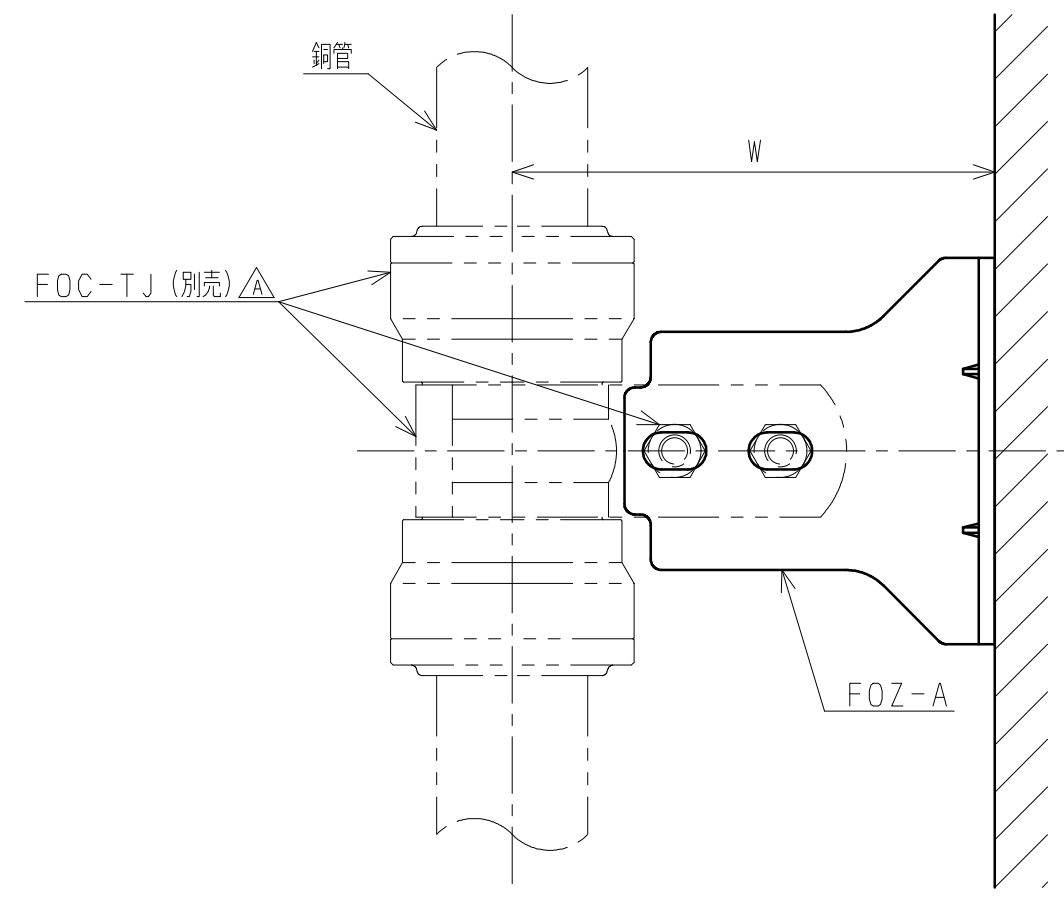


品番	部品名	材質	規格番号	記号	摘要
1	ベース金具	冷間圧延ステンレス鋼板		SUS304-CP	



設置イメージ



(mm)

品番	L	銅管中心までの距離Wの適応範囲		
		銅管サイズ: 9.52 銅管サイズ: 12.7	銅管サイズ: 15.88 銅管サイズ: 19.05 銅管サイズ: 22.22	銅管サイズ: 25.4 銅管サイズ: 28.58
FOZ-A60	60	71.5~77.5	74~80	77.5~83.5
FOZ-A70	70	81.5~87.5	84~90	87.5~93.5
FOZ-A80	80	91.5~97.5	94~100	97.5~103.5
FOZ-A90	90	101.5~107.5	104~110	107.5~113.5
FOZ-A100	100	111.5~117.5	114~120	117.5~123.5

来歴	△					
	△	2	H2023-028	2023.5.25	品名変更の為'23.2.20付図面より転記	寺田
	No	変更点数	管理No	日付	理由	担当
		該当規格				

コード					品番	FOZ-A	
承認	検図	製図	設計	品名	エフ-1 TJバンド用ベース金具A △		
坂本	寺田	寺田	寺田	尺度	free		mm
株式会社タブチ					日付	2023年 5月25日	A3