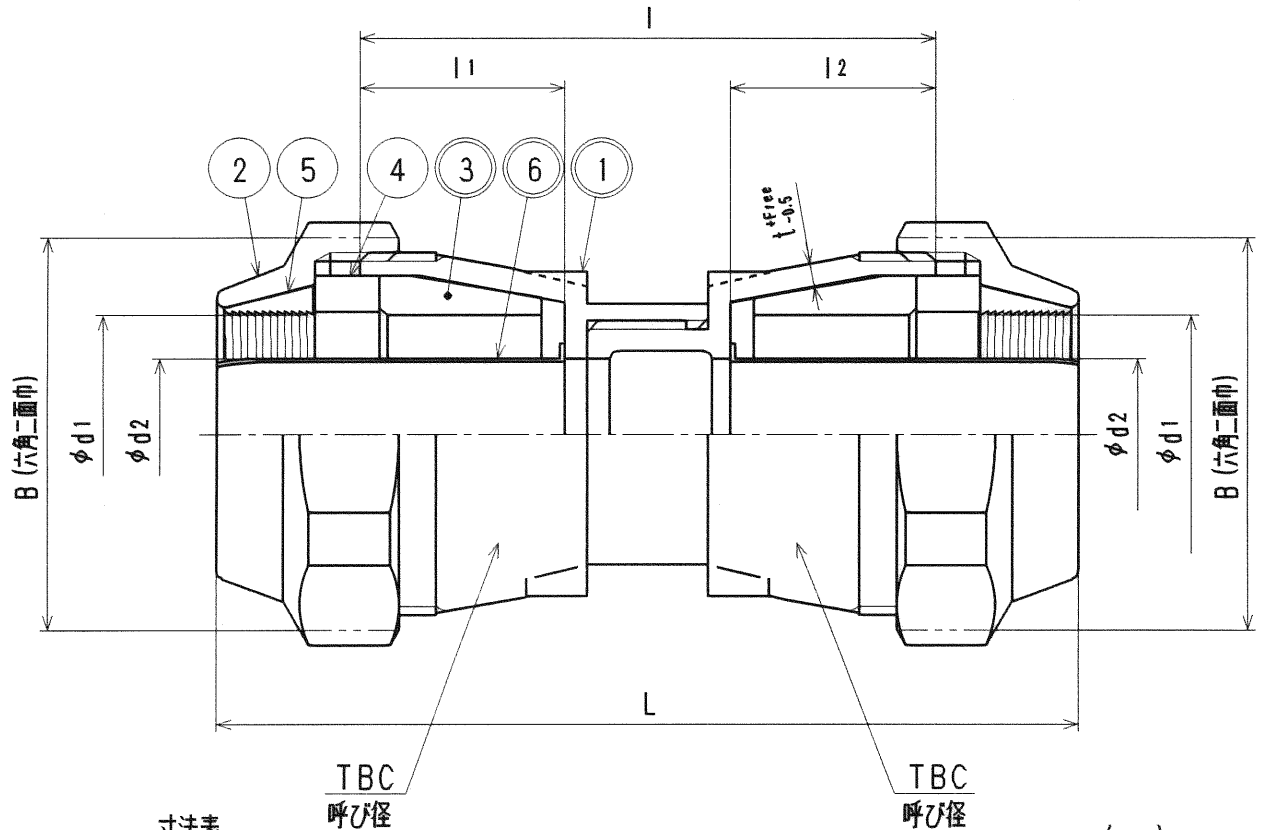


接水	品番	部 品 名	材 質	規 格 番 号	記 号	摘 要	成 績 書
○	1	胴	青銅鑄物6種	JIS H 5120	CAC406		
	2	ナット	青銅鑄物6種	JIS H 5120	CAC406		
○	3	シールパッキン	合成ゴム		NBR	1種用 青色 2種用 赤色	
	4	シールリング	快削黄銅棒	JIS H 3250	C3604BD	1種用・2種用 別	
	5	チャックリング	アセタルコポリマー		POM	1種用 青色 2種用	
○	6	インコア	浄化用ステンレス鋼板	JIS G 4305	SUS304-CP		

注：部品表「接水」欄の○印及び 部品引出し番号の◎印は、水道水との接水部をしめす。

接水部の銅合金は  
鉛除去表面処理とする



寸法表

呼び	d1		d2	L (参考)	l	l1	t <sup>+Free</sup> <sub>-0.5</sub>	B
	1種用	2種用						
13	22.5	20.0	13	108	74	27	2.5	44
20	31.5	28.5	20	112	76	27	3.0	52
25	37.5	34.5	25	118	78	27	3.0	62

来歴	2					承認	検	製	設計	品番	LJK 1 (2)				
	1	'99. 4. 1	S57. 5. 7付図面より転記	C. Y.					C. YONEDA Y. OHTANI	品名	SPリードソケット 1種 (2種)				
No	日付	理由	担当							尺度	Free		mm		
該 当 規 格										株式会社タブチ			日付	1999年 4月 1日	A4