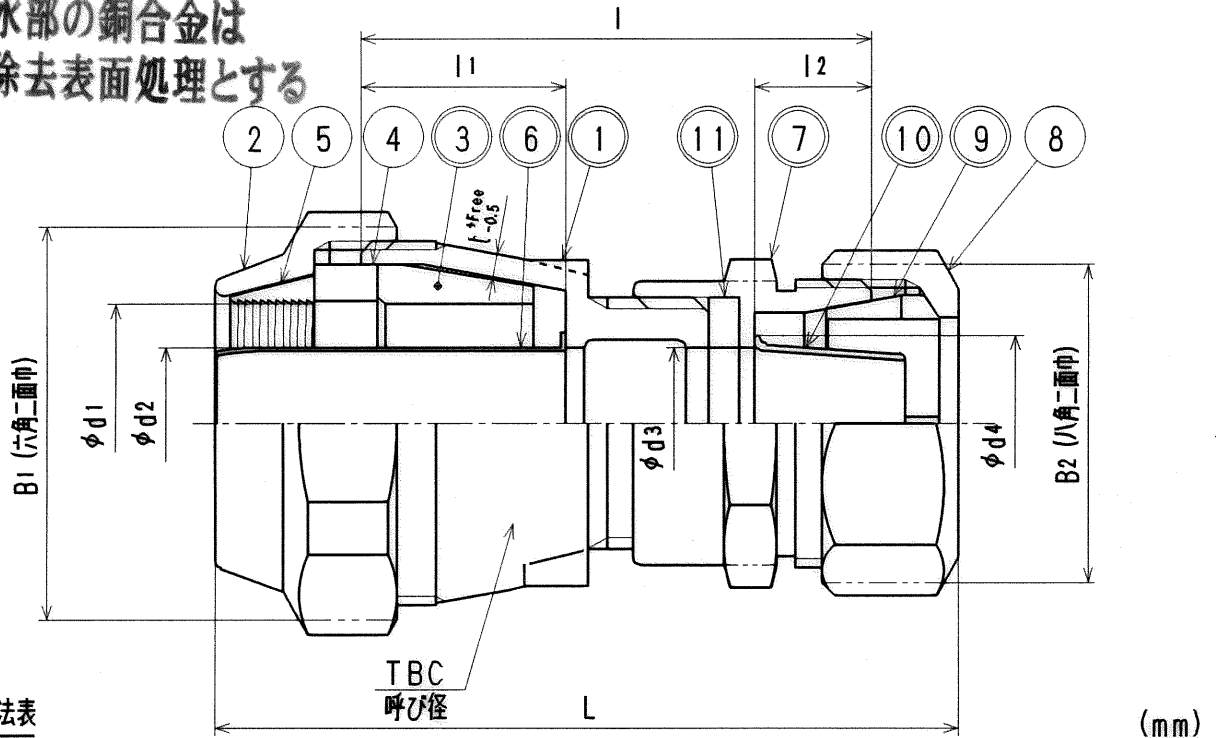


接水	品番	部 品 名	材 質	規 格 番 号	記 号	摘 要	成 績 書
○	1	胴	青銅鑄物6種	JIS H 5120	CAC406		
	2	ナット	青銅鑄物6種	JIS H 5120	CAC406		
○	3	シールパッキン	合成ゴム		NBR	赤色	
	4	シールリング	快削黄銅棒	JIS H 3250	C3604BD	1種用・2種用 別	
	5	チャックリング	アセタルコポリマー		POM		
○	6	インコア	冷間圧延ステンレス鋼板	JIS G 4305	SUS304-CP		
○	7	SPJ胴	青銅鑄物6種	JIS H 5120	CAC406		
	8	SPJナット	青銅鑄物6種	JIS H 5120	CAC406		
○	9	Pリング	アセタルコポリマー		POM		
○	10	コア	冷間圧延ステンレス鋼板	JIS G 4305	SUS304-CP	1種用 青色 2種用 赤色	
○	11	パッキン	合成ゴム		NBR		

注：部品表「接水」欄の○印及び 部品引出し番号の◎印は、水道水との接水部をしめす。

接水部の銅合金は
鉛除去表面処理とする



寸法表

呼び	d1	d2	d3	d4		L (参考)	l	l1	l2	t ^{+Free} _{-0.5}
				1種用	2種用					
13	20.0	13	13	19.0	20.6	85.5	62.0	27	14.0	2.5
20	28.5	20	20	23.2	25.0	92.5	66.5	27	15.5	3.0
25	34.5	25	25	28.6	31.1	100.5	71.0	27	17.5	3.0
13×20P	20.0	13	13	19.0	20.6	87.0	63.5	27	15.5	2.5

呼び	B1	B2
13	2.5	35
20	3.0	42
25	3.0	49
13×20P	2.5	35

来歴	②					承認	検図	製図	設計	品番	LJP 2×1 (2×2)	
	△	'90.12.11	'89.7.21	付図面より転記	C.Y.	①	③	C. YONEDA	Y. OHTANI	品名	SPリ-ドLP2種×PP1種 (LP2種×PP2種)	
No	日付	理由	担当	株式会社 タブチ				品名	Free	④	mm	
該当規格										日付	1998年12月11日	A4