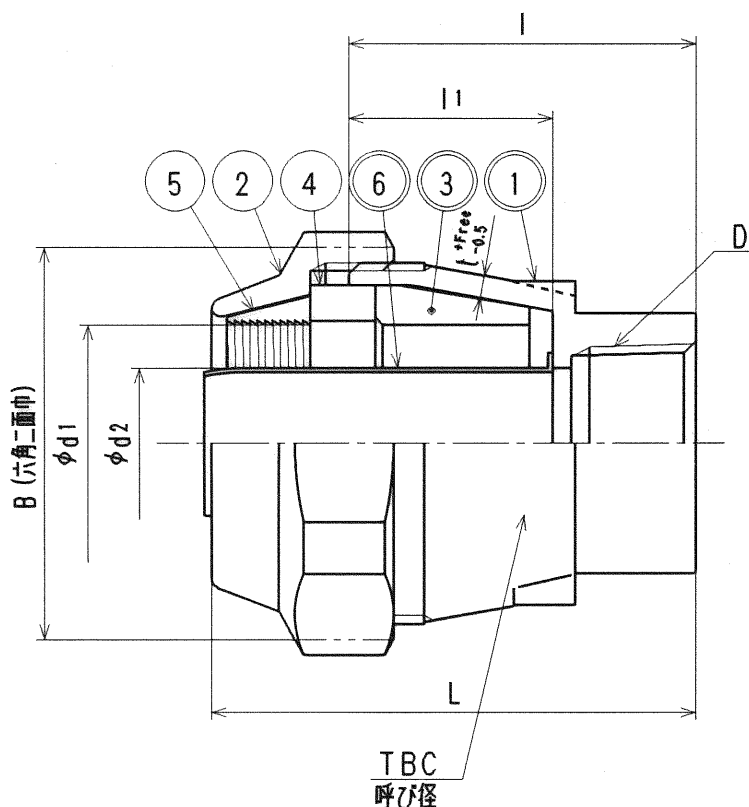


接水	品番	部 品 名	材 質	規 格 番 号	記 号	摘 要	成 績 書
○	1	胴	青銅鑄物6種	JIS H 5120	CAC406		
	2	ナット	青銅鑄物6種	JIS H 5120	CAC406		
○	3	シールパッキン	合成ゴム		NBR	1種用 青色 2種用 赤色	
	4	シールリング	快削黄銅棒	JIS H 3250	C3604BD	1種用・2種用 別	
	5	チャックリング	アセタルコポリマー		POM	1種用 青色 2種用	
○	6	インコア	冷間圧延ステンレス鋼板	JIS G 4305	SUS304-CP		

注：部品表「接水」欄の○印及び 部品引出し番号の◎印は、水道水との接水部をしめす。

接水部の銅合金は
鉛除去表面処理とする



寸法表

(mm)

呼び	D	d1		d2	L (参考)	l	l1	t ^{+Free} _{-0.5}	B
		1種用	2種用						
13	Rc1/2	22.5	20.0	13	61	44	27	2.5	2.5
20	Rc3/4	31.5	28.5	20	64	46	27	3.0	3.0
25	Rc1	37.5	34.5	25	68	48	27	3.0	3.0

来歴	2	'99. 5.19	S57. 5. 7付図面より転記	C. Y	承認	検図	製図	設計	品番	LJV 1 (2)		
	1				理由	担当	品名	SPリードメネジ 1種 (2種)				
No	日付	理由	担当		品名	尺度	Free		mm			
該 当 規 格					株式会社 ヲブチ					日付	1999年 5月19日	A4