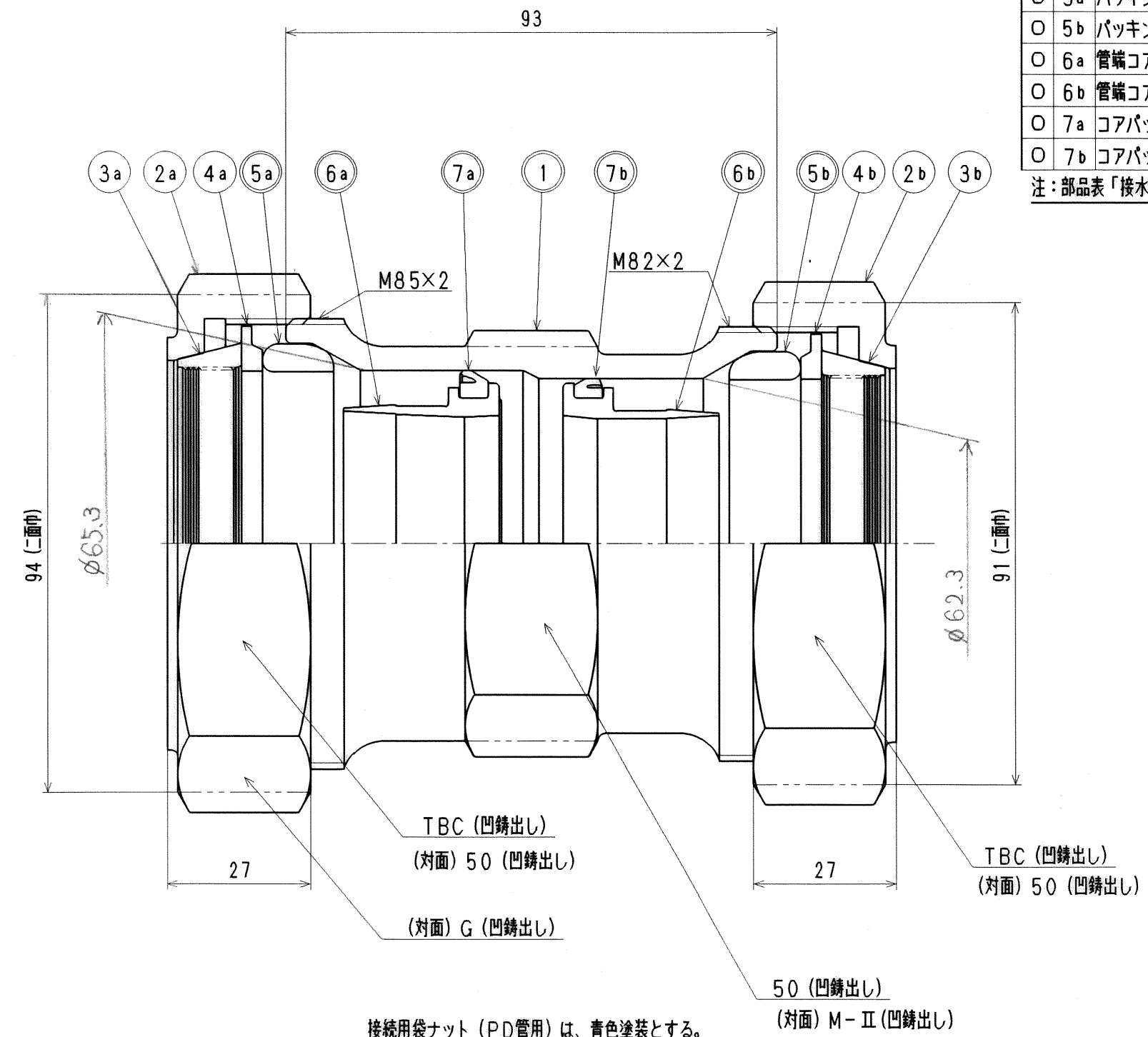


接水	品番	部 品 名	材 質	規 格 番 号	記 号	摘 要	備 考
○	1	胴	青銅鑄物6種	JIS H 5111	BC6		
	2a	接続用袋ナット	青銅鑄物6種	JIS H 5111	BC6	PD管用	
	2b	接続用袋ナット	青銅鑄物6種	JIS H 5111	BC6	VB管用	
	3a	ロックリング	快削黄銅棒	JIS H 3250	C3604BD	PD管用	
	3b	ロックリング	快削黄銅棒	JIS H 3250	C3604BD	VB管用	
	4a	ワッシャ	ステンレス鋼棒 又は 冷間圧延ステンレス鋼板	JIS G 4303 or JIS G 4305	SUS304-B or SUS304-CP	PD管用	
	4b	ワッシャ	ステンレス鋼棒 又は 冷間圧延ステンレス鋼板	JIS G 4303 or JIS G 4305	SUS304-B or SUS304-CP	VB管用	
○	5a	パッキン	合成ゴム		NBR	PD管用	
○	5b	パッキン	合成ゴム		NBR	VB管用	
○	6a	管端コア	塩化ビニル		PVC	PD管用	
○	6b	管端コア	塩化ビニル		PVC	VB管用	
○	7a	コアパッキン	合成ゴム		NBR	PD管用	
○	7b	コアパッキン	合成ゴム		NBR	VB管用	

注：部品表「接水」欄の○印及び 部品引出し番号の◎印は、水道水との接水部をしめす。

接水部の銅合金は
鉛除去表面処理とする



接続用袋ナット (PD管用) は、青色塗装とする。
 接続用袋ナット (VB管用) は、灰色塗装とする。

来歴	2			
	1	'97.5.13	ナット塗装追加の為'96.10.21より転記	桶川
	No	日付	理由	担当
	該当規格			

品番	30020160	50 M2K-B
承認	検図	製図
設計	桶川	桶川
品名	特殊鋼管継手 ソケットPD×VB	
品名	1:1	mm
株式会社	タプチ	日付 1997年 5月13日 A3