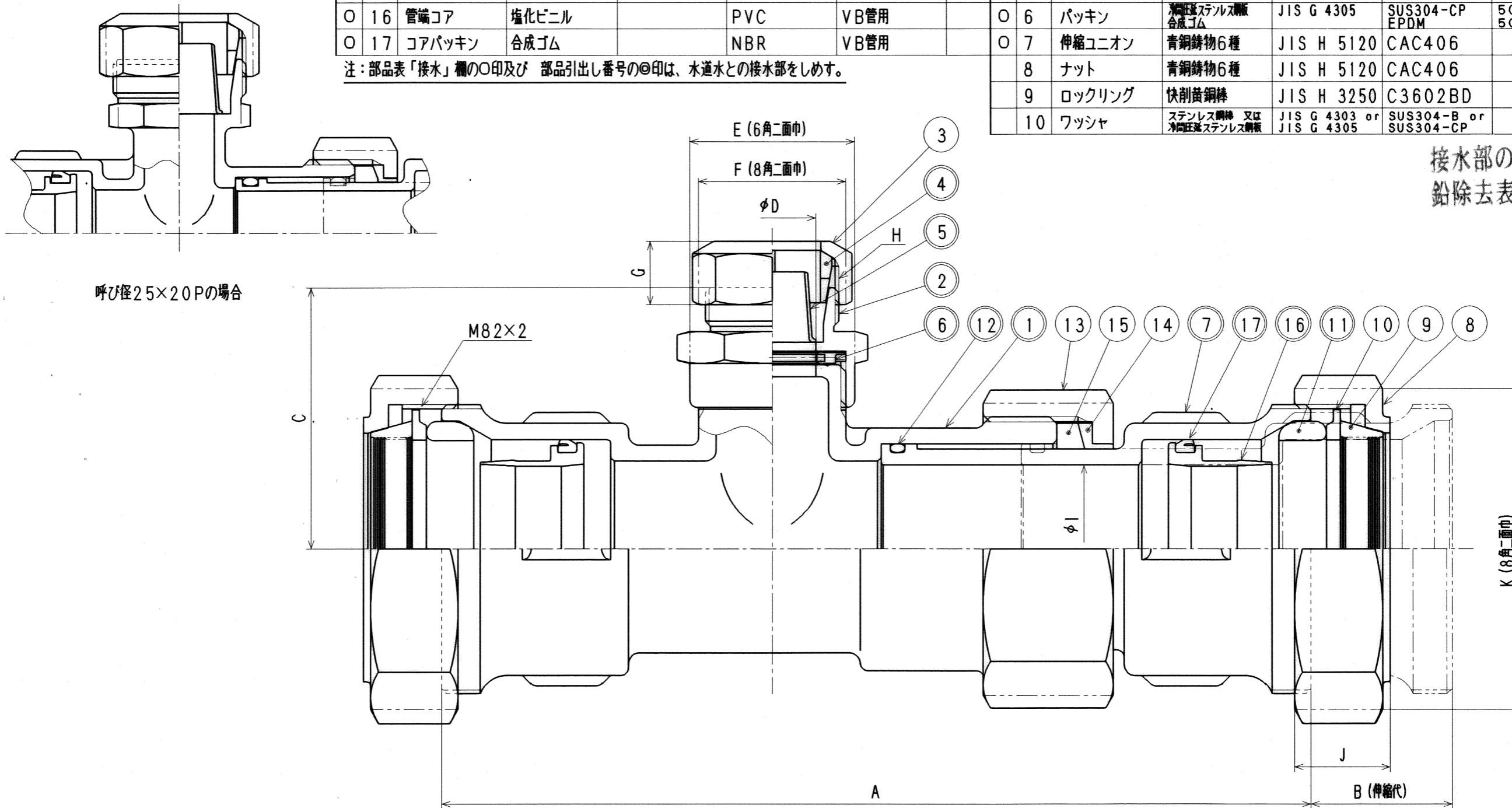


接水品番	部品名	材質	規格番号	記号	摘要	接水品番	部品名	材質	規格番号	記号	摘要	備考
○ 11	パッキン	合成ゴム		NBR		○ 1	胴	青銅鑄物6種	JIS H 5120	CAC406		
○ 12	Oリング	合成ゴム	JIS B 2401	NBR		○ 2	N胴	青銅鑄物6種	JIS H 5120	CAC406	50×20P及び50×25Pの場合	
○ 13	袋ナット	青銅鑄物6種	JIS H 5120	CAC406		○ 3	ナット	青銅鑄物6種	JIS H 5120	CAC406		
○ 14	ガイドリーフ	アセタルコポリマー		POM		○ 4	プリング	アセタルコポリマー		POM		
○ 15	パッキン	合成ゴム		NBR		○ 5	コア	冷間圧延ステンレス鋼板	JIS G 4305	SUS304-CP		
○ 16	管端コア	塩化ビニル		PVC	VB管用	○ 6	パッキン	冷間圧延ステンレス鋼板 合成ゴム	JIS G 4305	SUS304-CP EPDM	50×20P及び50×25Pの場合	
○ 17	コアパッキン	合成ゴム		NBR	VB管用	○ 7	伸縮ユニオン	青銅鑄物6種	JIS H 5120	CAC406		
						○ 8	ナット	青銅鑄物6種	JIS H 5120	CAC406		
						○ 9	ロックリング	快削黄銅棒	JIS H 3250	C3602BD		
						○ 10	ワッシャ	ステンレス鋼棒 又は 冷間圧延ステンレス鋼板	JIS G 4303 or JIS G 4305	SUS304-B or SUS304-CP		

注：部品表「接水」欄の○印及び 部品引出し番号の◎印は、水道水との接水部をしめす。

接水部の銅合金は鉛除去表面処理とする



呼び径	A	B	C	D	E	F	G	H	I	J	K
25×20P	176	25	50	20	35	42	18.0	M38×2	24	23	58
50×20P	247	40	77	20	35	42	18.0	M38×2	48	27	91
50×25P	247	40	79	25	42	49	20.5	M45×2	48	27	91

来歴	2			
	1			
No	日付	理由	担当	
該当規格				

承認	検図	製図	設計	品番	M2TE-PE
				品名	伸縮付チ-ズ VB×PE
				品名	尺
				Free	mm
株式会社 タブチ				日付	1999年 7月 8日 A3