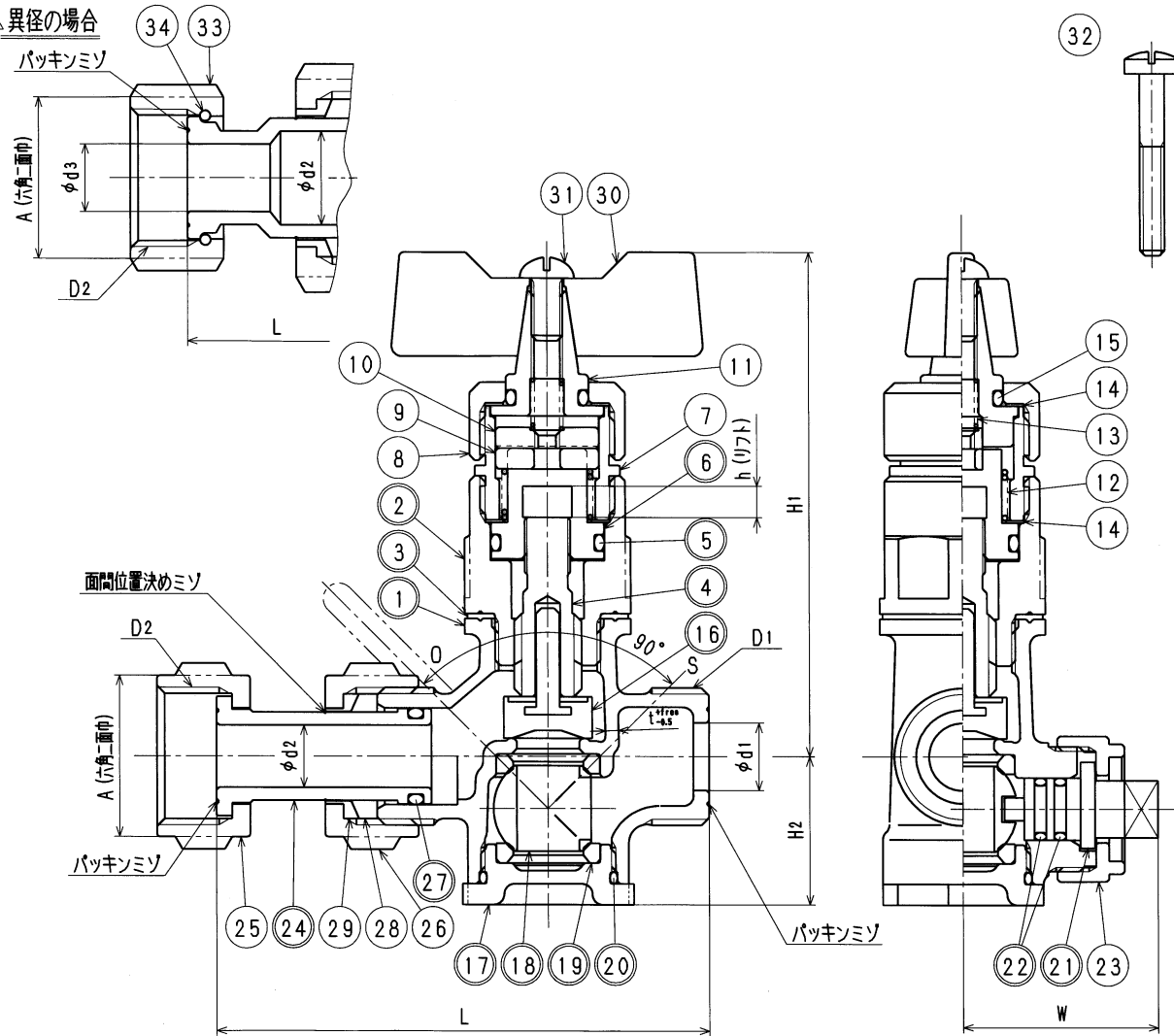


△異径の場合



接水	品番	部品名	材質	規格番号	記号	摘要
○	1	胴	青銅鑄物6種 ビスマス青銅鑄物2種	JIS H 5120	CAC406	鉛除去表面処理
○	2	パッキン箱	快削黄銅棒	JIS H 3250	C3604BD	
○	3	ガスケット	合成ゴム		NBR	
○	4	栓棒	快削黄銅棒	JIS H 3250	C3604BD	Ni・Crメッキ
○	5	Oリング	合成ゴム		NBR	
○	6	スリーブ	快削黄銅棒	JIS H 3250	C3604BD	Ni・Crメッキ
	7	スリーブ押え	快削黄銅棒	JIS H 3250	C3604BD	
	8	ステムナット	快削黄銅棒	JIS H 3250	C3604BD	
	9	穴付キー	快削黄銅棒	JIS H 3250	C3604BD	
	10	ネジ付キー	快削黄銅棒	JIS H 3250	C3604BD	
	11	ハンドル軸	快削黄銅棒	JIS H 3250	C3604BD	
	12	スプリング	ばね用ステンレス鋼線	JIS G 4314	SUS304-WPB	
	13	スプリング	ばね用ステンレス鋼線	JIS G 4314	SUS304-WPB	
	14	リーフ	ポリアミド樹脂		PA	黒鉛入
	15	Oリング	合成ゴム		NBR	
○	16	こま	快削黄銅棒 合成ゴム	JIS H 3250	C3604BD NBR等	キスコマ
○	17	ボール押え	青銅鑄物6種 ビスマス青銅鑄物2種	JIS H 5120	CAC406	鉛除去表面処理
○	18	ボール	青銅連鑄物6種 ビスマス青銅鑄物2種or3種	JIS H 5121	CAC406C CAC902Cor3C	電着塗装
○	19	ボールシート	テフロン樹脂		PTFE	
○	20	Oリング	合成ゴム		NBR	
○	21	ステム	青銅連鑄物6種	JIS H 5121	CAC406C	
○	22	Oリング	合成ゴム		NBR	
	23	ステムナット	快削黄銅棒	JIS H 3250	C3604BD	
○	24	伸縮ユニオン	青銅鑄物6種or 青銅連鑄物6種	JIS H 5120or JIS H 5121	CAC406or CAC406C	鉛除去表面処理
	25	袋ナット	青銅鑄物6種	JIS H 5120	CAC406	
	26	袋ナット	青銅鑄物6種	JIS H 5120	CAC406	
○	27	Oリング	合成ゴム		NBR	
	28	パッキン	合成ゴム		NBR	
	29	ガイドリーフ	ポリプロピレン		PP	
	30	ハンドル	青銅鑄物6種	JIS H 5120	CAC406	
	31	ビス	ステンレス鋼棒	JIS G 4303	SUS304-B	
	32	ビス(開閉用)	ステンレス鋼棒	JIS G 4303	SUS303-B	
	33	直結ナット	青銅鑄物6種	JIS H 5120	CAC406	
	34	直結リング	りん青銅線	JIS H 3270	C5191W-H	

注：部品表「接水」欄の○印及び 部品引出し番号の◎印は、水道水との接水部をしめす。

寸法表

呼び径	D1	D2	d1	d2	d3	L	Lmin	Lmax	H1	H2	W	A	h	t
13	G3/4	G3/4	13	12	-	95	90	99	97.0	28.5	37	31	6.0	2.5
20	G1	G1	20	18	-	115	108	118	102.5	36.0	43	38	7.0	3.0
25	G1 1/4	G1 1/4	25	24	-	145	137	148	105.5	42.5	45	47	8.5	3.0
△ 20X13	G1	G3/4	20	18	13	115	108	118	102.5	36.0	43	31	7.0	3.0

来歴	△	2017.6.14	バリエーション追加	2009.6.30仕様より転記	三宅
No	日付	理由	担当		
該当規格					

承認	検図	製図	設計	品番	WEZMB-COSB
				品名	W止水栓 弁輪式 盗防ZMB型 カバ- SB
		三宅	三宅	尺度	Free
株式会社 タプ子				日付	2017年 6月14日 A3