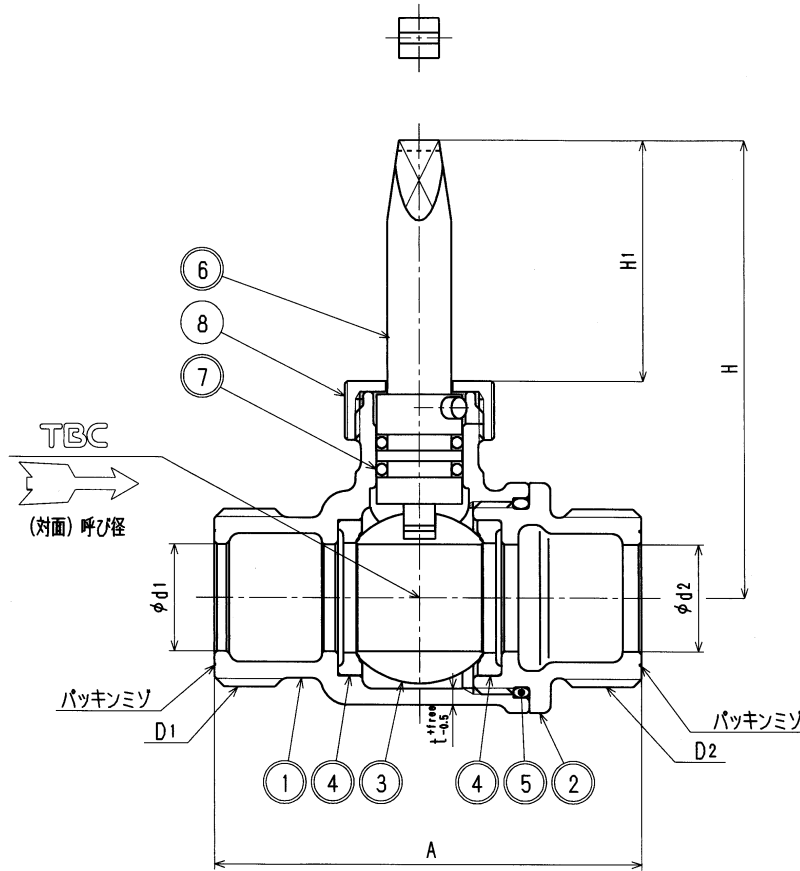


接水	品番	部品名	材質	規格番号	記号	摘要
○ 1		胴	青銅鋳物6種	JIS H 5120	CAC406	鉛除去表面処理
			ビスマス青銅鋳物2種	JIS H 5120	CAC902	
○ 2		ボール押え	青銅鋳物6種	JIS H 5120	CAC406	鉛除去表面処理
			ビスマス青銅鋳物2種	JIS H 5120	CAC902	
○ 3		ボール	青銅連鋳物6種	JIS H 5121	CAC406C	電着塗装
			ビスマス青銅連鋳物3種	JIS H 5121	CAC902Cor903C	
○ 4		ボールシート	テフロン樹脂		PTFE	
○ 5		Oリング	合成ゴム		NBR	
○ 6		ステム	快削黄銅棒	JIS H 3250	C3604BD	Ni・Crメッキ
○ 7		Oリング	合成ゴム		NBR	
○ 8		ステムナット	快削黄銅棒	JIS H 3250	C3604BD	

注：部品表「接水」欄の○印及び 部品引出し番号の◎印は、水道水との接水部をしめす。



寸法表

(mm)

呼び	A	D1	D2	d1	d2	H	H1	t
20	80	G1	G1	20	20	85.5	45	3.0
25	90	G1 1/4	G1 1/4	25	25	89.0	45	3.0

図中の管用平行オネジは、JIS B0202 (管用平行ネジ) B級とする。

来歴	△			
No	日付	理由	担当	
該当規格				

品番	BAK-A			
承認	検図	製図	設計	品名
		田中	桶川	ボール止水栓 明石市形
				尺度
				Free
株式会社 タブチ				日付
				2016年 6月29日
				A3