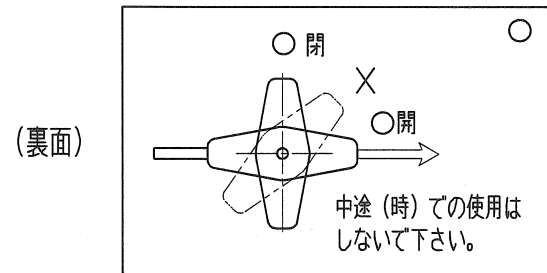
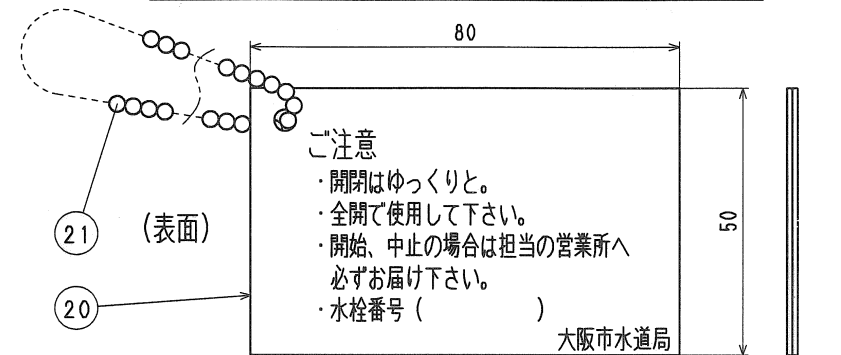
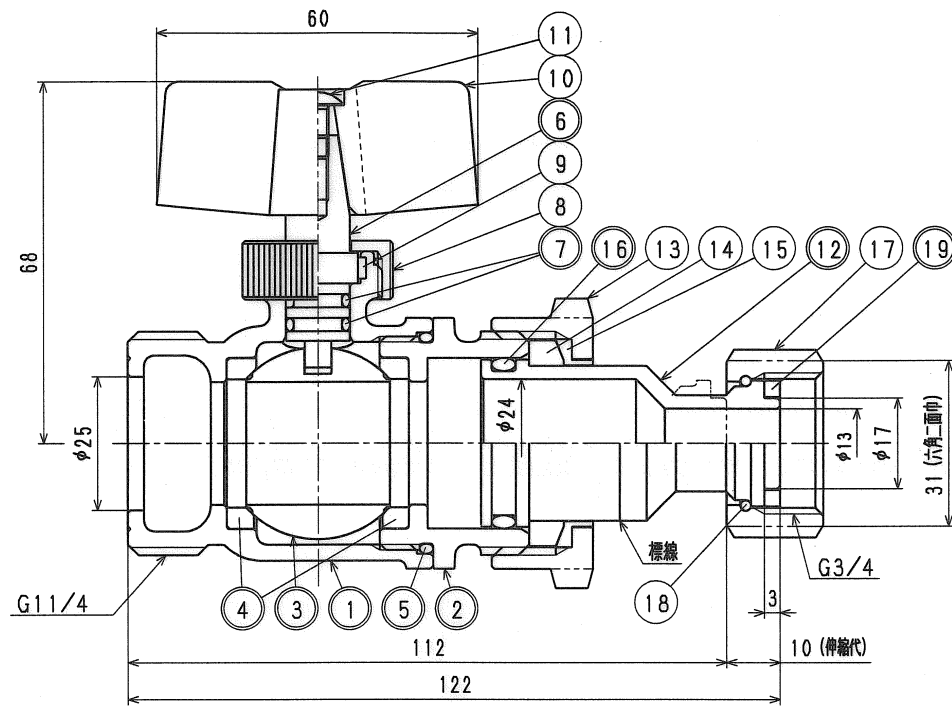


接水	品番	部品名	材質	規格番号	記号	摘要
○	1	胴	ビスマス青銅鑄物2種	JIS H 5120	CAC902	
○	2	ボール押え	ビスマス青銅鑄物2種	JIS H 5120	CAC902	
○	3	ボール	青銅連鑄物6種	JIS H 5121	CAC406C	テフロンコート
○	4	ボールシート	テフロン樹脂		PTFE	
○	5	Oリング	合成ゴム	JIS B 2401	NBR	
○	6	ステム	青銅連鑄物6種	JIS H 5121	CAC406C	
○	7	Oリング	合成ゴム	JIS B 2401	NBR	
	8	ステムナット	快削黄銅棒	JIS H 3250	C3604BD	
	9	ストップピン	ステンレス鋼棒	JIS G 4303	SUS304-B	
	10	ハンドル	青銅鑄物6種	JIS H 5120	CAC406	
	11	止めネジ	ステンレス鋼棒	JIS G 4303	SUS304-B	
○	12	伸縮ユニオン	青銅鑄物6種 or 青銅連鑄物6種	JIS H 5120 or JIS H 5121	CAC406 or CAC406C	鉛除去表面処理
	13	袋ナット	青銅鑄物6種	JIS H 5120	CAC406	
	14	伸縮パッキン	合成ゴム		NBR	
	15	ガイドリーフ	ポリプロピレン		PP	
○	16	Oリング	合成ゴム	JIS B 2401	NBR	
	17	ナット	青銅鑄物6種	JIS H 5120	CAC406	
	18	直結リング	りん青銅線	JIS H 3270	C5191W-H	
	19	パッキン	合成ゴム		SBR	
	20	説明書	上質紙 (ポリエステル)			
	21	ボールチェーン				φ2×L170

注：部品表「接水」欄の○印及び 部品引出し番号の◎印は、水道水との接水部をしめす。



来歴	No	日付	理由	担当
△	'08.6.5	取組説明書変更により	07.2.22付図面より転記	岡田
△	'07.2.22	形状変更により	98.4.7付図面より転記	岡田
該当規格				

品番	25368181	品名	25×13 BEB-OS
承認	検図	製図	設計
泉本		岡田	
品名	メータ用ボール止水 大阪市形		
尺度	Free	mm	
株式会社 タプ子			日付 2008年 6月 5日 A3