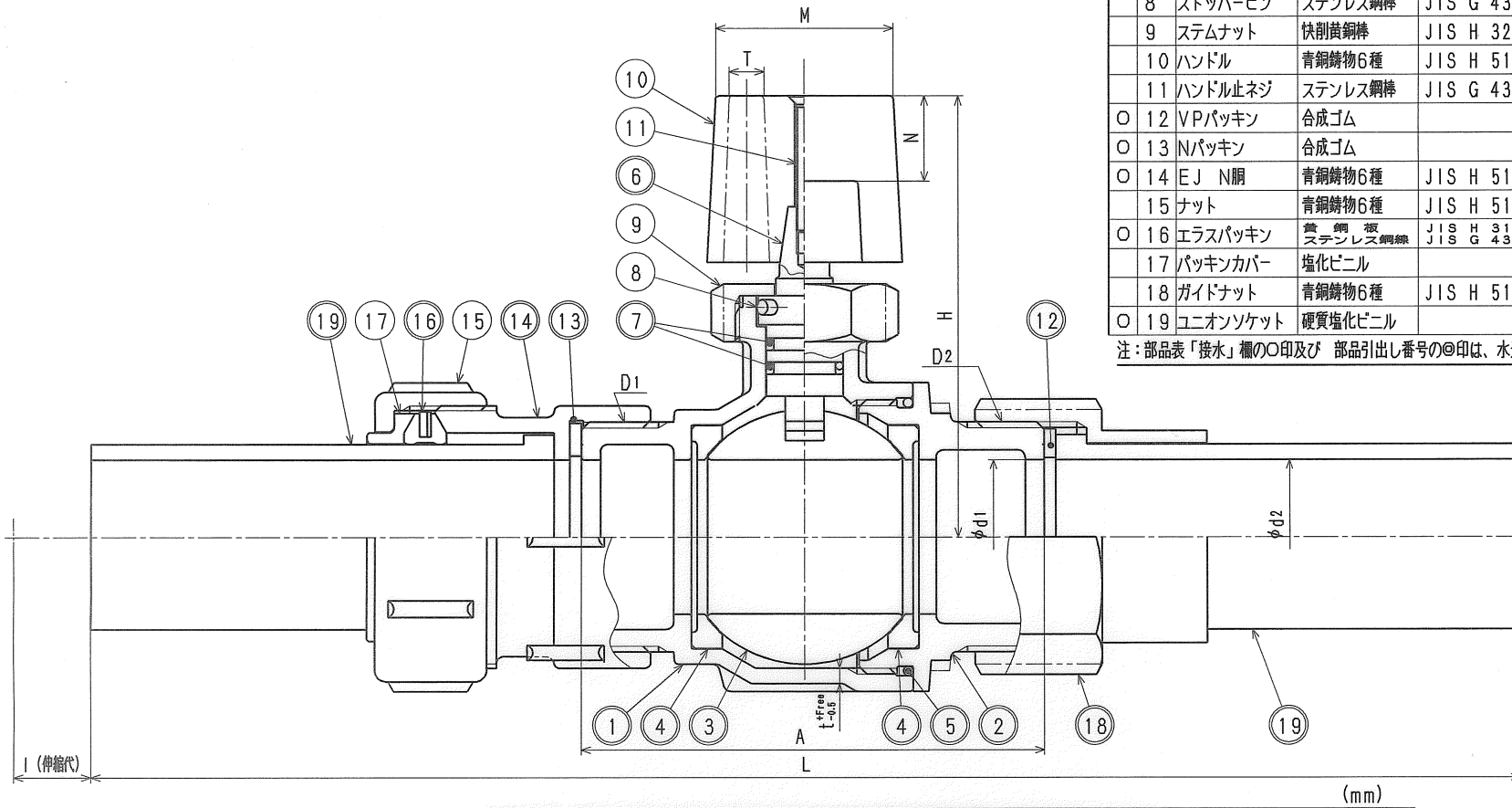


接水	品番	部品名	材質	規格番号	記号	摘要
	○ 1	胴	青銅鑄物6種	JIS H 5120	CAC406	鉛除去表面処理
	○ 2	ボール押え	青銅鑄物6種	JIS H 5120	CAC406	鉛除去表面処理
	○ 3	ボール	ステンレス鋼棒	JIS G 4303	SUS304-B	
	○ 4	ボールシート	テフロン樹脂	JIS K 6896	PTFE	
	○ 5	Oリング	合成ゴム	JIS B 2401	NBR	
	○ 6	ステム	青銅連鑄物6種	JIS H 5121	CAC406C	
	○ 7	Oリング	合成ゴム	JIS B 2401	NBR	
	8	ストッパーピン	ステンレス鋼棒	JIS G 4303	SUS304-B	
	9	ステムナット	快削黄銅棒	JIS H 3250	C3604BD	
	10	ハンドル	青銅鑄物6種	JIS H 5120	CAC406	
	11	ハンドル止ネジ	ステンレス鋼棒	JIS G 4303	SUS304-B	M4x0.7
	○ 12	VPパッキン	合成ゴム		NBR	
	○ 13	Nパッキン	合成ゴム		NBR	
	○ 14	EJ N胴	青銅鑄物6種	JIS H 5120	CAC406	鉛除去表面処理
	15	ナット	青銅鑄物6種	JIS H 5120	CAC406	
	○ 16	エラスパッキン	黄銅板 ステンレス鋼線	JIS H 3109 JIS G 4309	C2801P SUS304-w	
	17	パッキンカバー	塩化ビニル		PVC	
	18	ガイドナット	青銅鑄物6種	JIS H 5120	CAC406	
	○ 19	ユニオンソケット	硬質塩化ビニル		PVC	

注：部品表「接水」欄の○印及び 部品引出し番号の◎印は、水道水との接水部をしめす。



呼び径	L	A	D1	D2	d1	d2	H	M	N	T	t
30	340.0	110	G1 1/2	G1 1/2	31	31	108.0	46	22	9	3.5
40	370.0	120	G2	G2	40	40	114.0	46	22	9	4.0
50	411.5	140	G2 1/2	G2 1/2	51	50	118.5	46	22	9	4.5

来歴	△			
No	日付	理由	担当	
該当規格				

承認	検図	製図	設計	品番	BAA-L-HIVP2
		三宅	三宅	品名	ボール止水ハンドル左開き HIVP管対応
				尺度	Free
					mm
株式会社 タプ子				日付	2003年10月25日
					A3