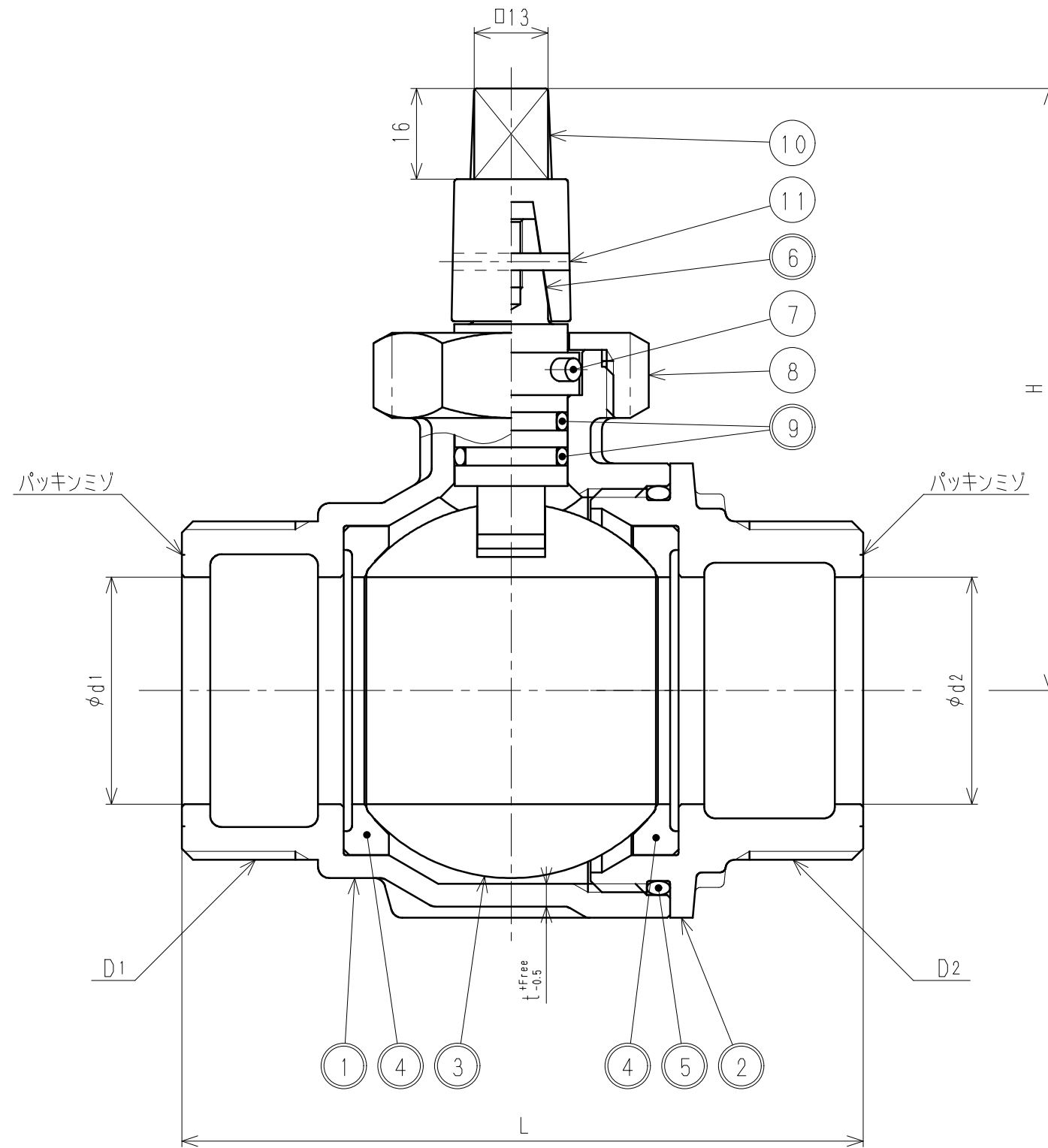


接水	品番	部 品 名	材 質	規 格 番 号	記 号	摘 要
○	1	胴	青銅鑄物6種	JIS H 5120	CAC406	鉛除去表面処理
○	2	ボール押え	青銅鑄物6種	JIS H 5120	CAC406	鉛除去表面処理
○	3	ボール	ステンレス鋼棒	JIS G 4303	SUS316-B	
○	4	ボールシート	テフロン樹脂		PTFE	
○	5	Oリング	合成ゴム		NBR	
○	6	ステム	青銅連鑄物6種	JIS H 5121	CAC406C	
	7	ストッパーピン	ステンレス鋼線	JIS G 4309	SUS304-W	
	8	ステムナット	青銅鑄物6種	JIS H 5120	CAC406	
○	9	Oリング	合成ゴム		NBR	
	10	キャップ	青銅鑄物6種	JIS H 5120	CAC406	Ni・Crメッキ
△	11	ロックピン	快削黄銅棒	JIS H 3250	C3604BD	

注：部品表「接水」欄の○印及び 部品引出し番号の◎印は、水道水との接水部をしめす。



寸法表

単位 (mm)

呼び径	L	D1	D2	d1	d2	H	t <sup>+Free</sup> <sub>t-0.5</sub>
40	120	G2	G2	40	40	106.5	4.0
50	140	G2 1/2	G2 1/2	50	50	113.0	4.5

来歴	No	変更点数	管理No	日付	理由	担当
△	1	H2022-021	2022.6.29	材質変更の為、2008.9.25付図面より転記	熊谷	
△						

承認	検図	製図	設計	品番	BAC-M		
坂本	坂本	熊谷	津田	品名	ボール止水 キャップ付メッキ		
				尺度	Free		mm
株式会社タブチ				日付	2022年 6月29日	A3	