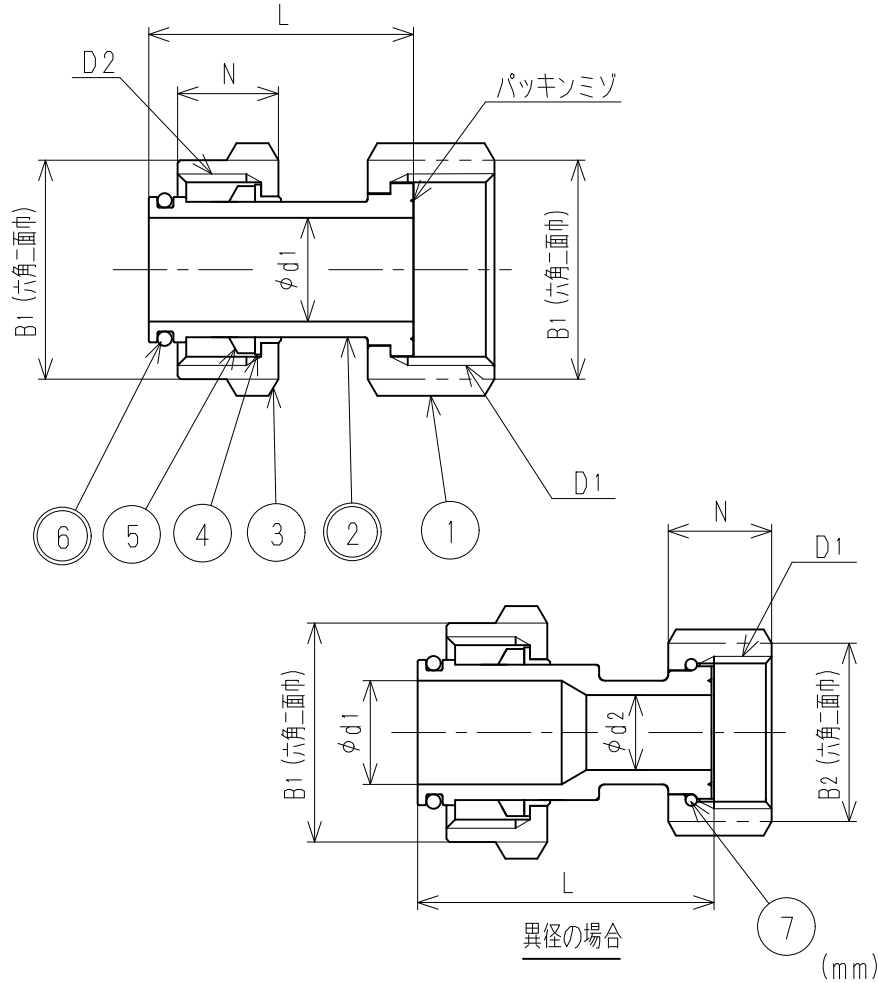


接水	品番	部 品 名	材 質	規 格 番 号	記 号	摘 要
	1	袋ナット	青銅連鑄物6種	JIS H 5121	CAC406C	
○	2	伸縮ソケット	青銅連鑄物6種	JIS H 5121	CAC406C	鉛除去表面処理
	3	止めナット	青銅連鑄物6種	JIS H 5121	CAC406C	
	4	割りリング	アセタルコポリマー		POM	
	5	パッキン	合成ゴム		NBR	
○	6	Oリング	合成ゴム		NBR	
	7	止め輪	りん青銅線	JIS H 3270	C5191W	

注：部品表「接水」欄の○印及び 部品引出し番号の◎印は、水道水との接水部をしめず。



寸法表

呼び径	D1	D2	d1	d2	B1	B2	N	L
13	G3/4	G3/4	12	-	31	-	15.0	40
20	G1	G1	18	-	38	-	17.5	46
25	G1 1/4	G1 1/4	23	-	47	-	19.5	51
20×13	G3/4	G1	18	13	38	31	18.0	51
25×13	G3/4	G1 1/4	23	13	47	31	18.0	54
25×20	G1	G1 1/4	23	18	47	38	22.0	59

来歴	承認	検図	製図	設計	品番	KSAEP-GE		
	◎	◎	◎	◎	品名	KSAEP伸縮ユニオンセット		
No	日付	理由	担当	◎	尺度	Free	mm	
該 当 規 格	株式会社タブチ				日付	2018年 3月16日 A4		